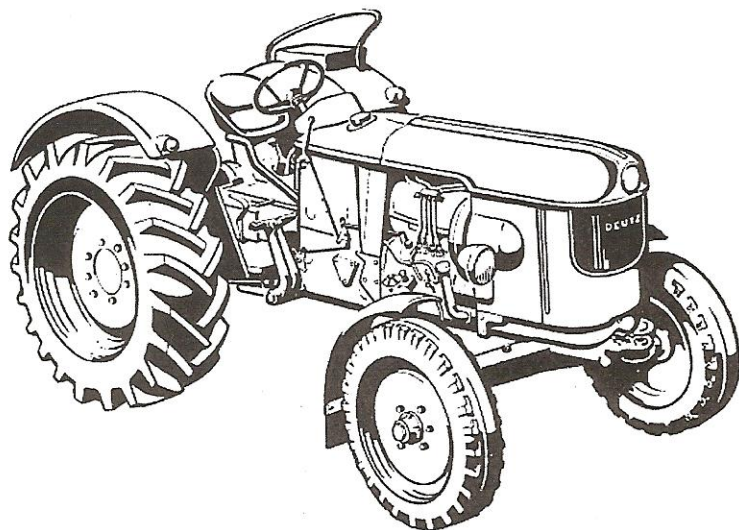
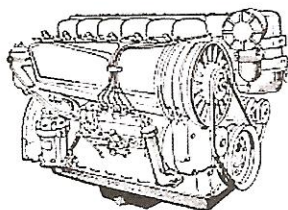
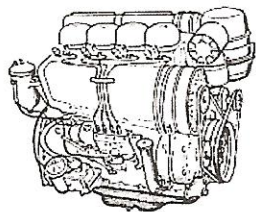
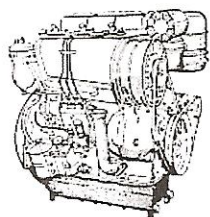


# ETUDE TECHNIQUE



**REVUE  
TECHNIQUE**

*diesel*

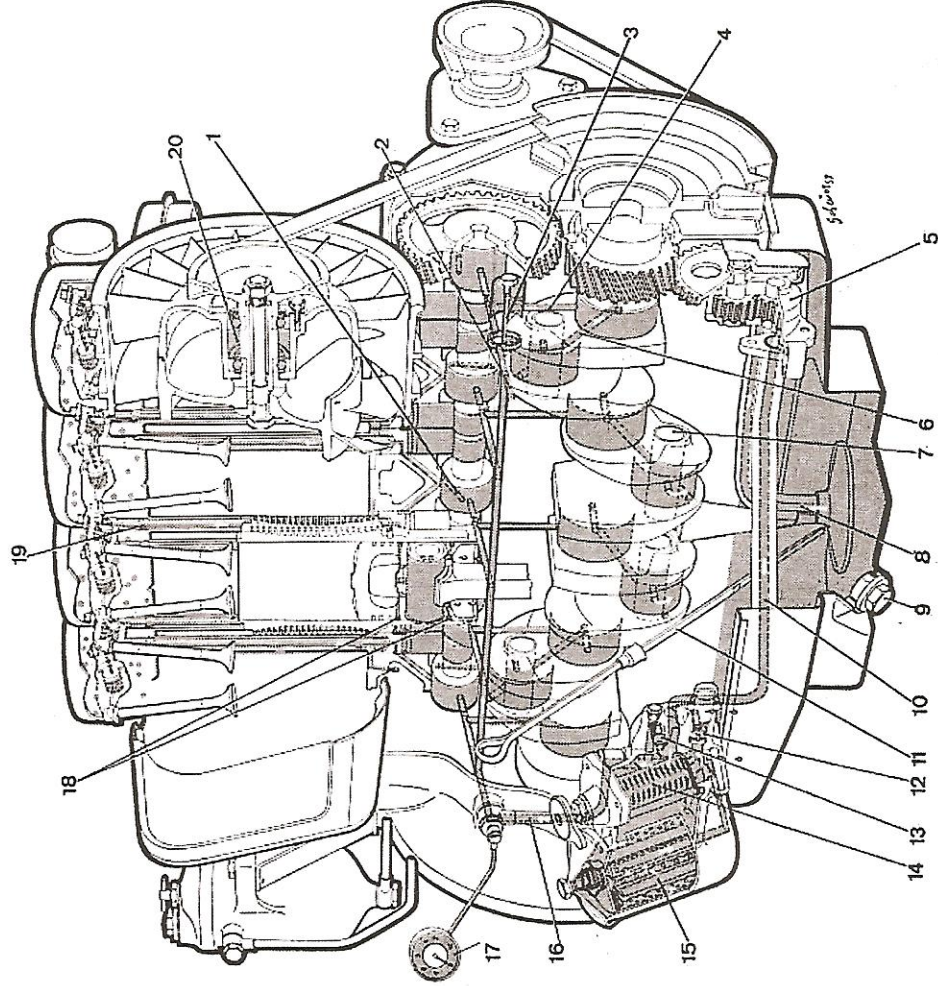
## Tracteurs agricoles DEUTZ

D 25 - D 30 S - D 40 L - D 2505 - D 3005 - D 4505 - D 5005 -  
D 5505.

La présente Etude est consacrée aux tracteurs agricoles Deutz cités ci-dessus et aux moteurs Deutz des séries 612 - 712 et 812.

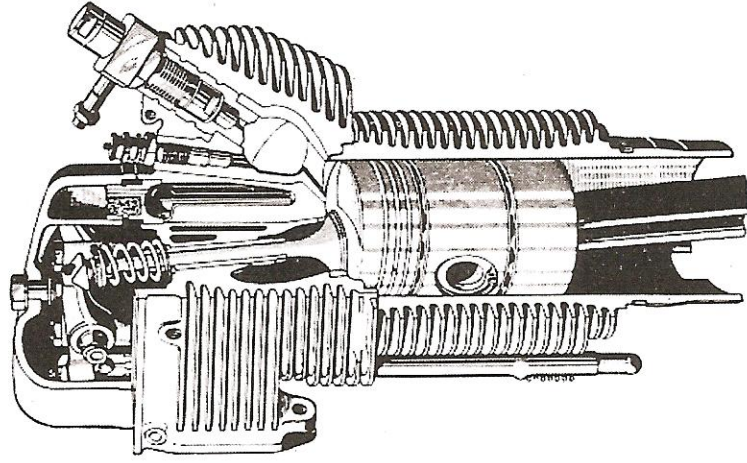
Cette Etude est extraite du n° 28 D de la Revue Technique Diesel (périodique bimestriel).

**SCHEMA DE GRAISSAGE DU MOTEUR F 4 L 612/712**

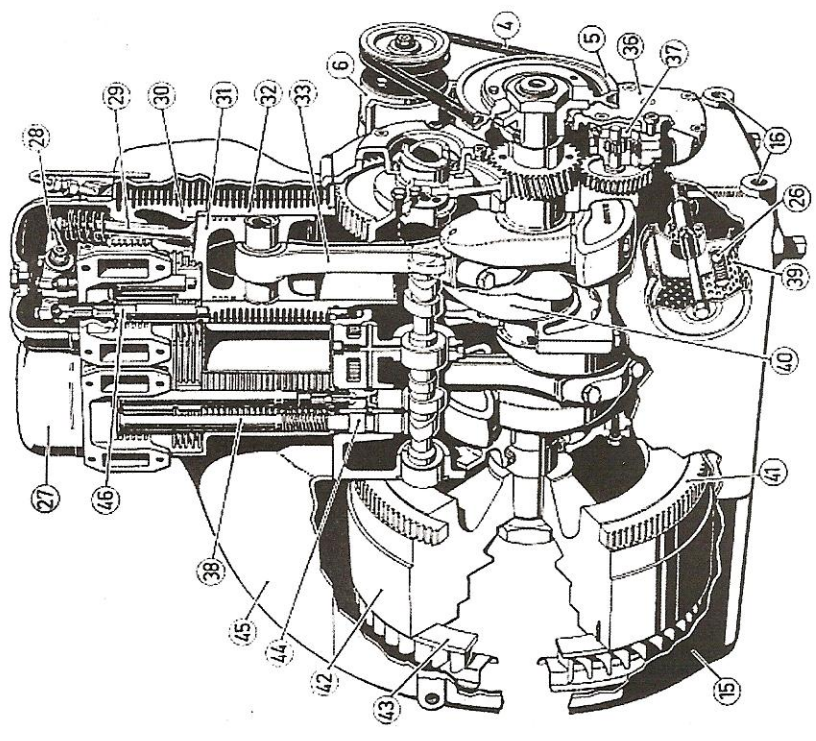
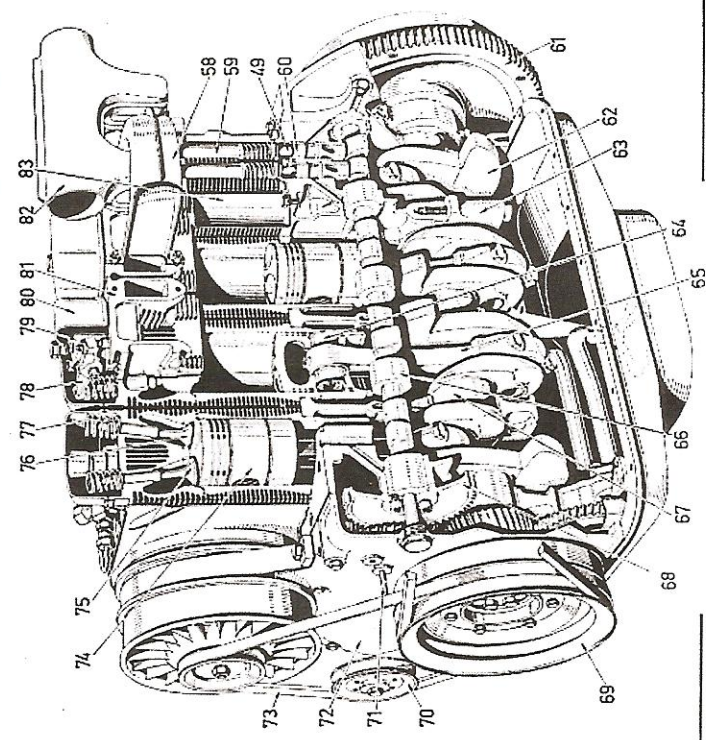
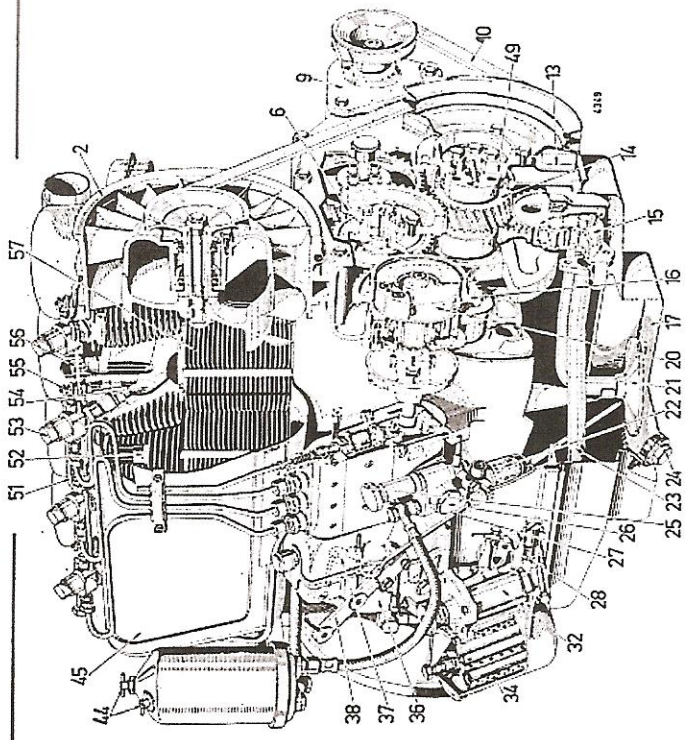


1. Canalisations de graissage des paliers d'arbre à cames aux poussoirs et culbuteurs.
2. Canalisations de graissage de l'avance automatique.
3. Canalisations de graissage du pignon intermédiaire.
4. Canalisations de graissage palier vilebrequin.
5. Pompe à huile.
6. Canalisations de graissage dans le vilebrequin entre tourillons et manetons.
7. Douille sertie dans les manetons.
8. Tuyauterie d'aspiration et crépine.
9. Bouchon de vidange.
10. Tuyauterie de refoulement.
11. Jauge à huile.
12. Clapet de réglage.
13. Clapet de by-pass.
14. Filtre à peignes.

**CREVE DE LA CHAMBRE DE COMBUSTION DES MOTEURS 612/712**



15. Filtre fin en dérivation.
16. Canalisations du filtre au carter de vilebrequin.
17. Manomètre de pression.
18. Graissage de l'axe de piston.
19. Tige de culbuteur creuso.
20. Moyeu de la turbine de soufflerie graissée à la pompe.



Ci-dessus : COUPE DU MOTEUR F 2 L

A droitil, en haut : COUPE DU MOTEUR F 4 L  
vu du côté pompe

En bas : COUPE DU MOTEUR F 4 L  
vu du côté échappement



# CARACTERISTIQUES GENERALES MOTEUR (suite)

	F 1 L		F 2 L		F 3 L		F 4 L		F 6 L	
	612	712	612	712	612	712	612	712	612	712
Cylindrée (en cm <sup>3</sup> ) .....	763	850	1 526	1 700	2 289	2 550	3 052	3 400	4 578	5 100
Rapport volumétrique ....	17 à 18/1	20/1	17 à 18/1	20/1	17 à 18/1	20/1	17 à 18/1	20/1	17 à 18/1	20/1
Pression moyenne effective en kg/cm <sup>2</sup> :	—	—	—	—	—	5,65	—	5,65	—	5,65
— véhicules tracteur à roues (agricole) ....	—	5,98	—	5,98	—	5,98	—	5,98	—	5,98
— tracteur à chenilles .	—	6,03	—	6,03	—	6,03	—	6,03	—	6,03
Puissance (DIN) :										
— version véhicule à 2 800 tr/mn .....	—	—	—	—	—	45	—	60	—	90
— version tracteur à roues à 2.300 tr/mn ..	—	13	24	26	—	39	—	52	—	78
— version tracteur à chenilles à 2 100 tr/mn .	11	—	22	—	—	36	—	48	—	72
Couple maxi en m.kg (DIN) :										
— version véhicule à 1 900 tr/mn .....	—	—	—	—	—	13,2	—	17,6	—	26,4
— version tracteur à roues et à chenilles :										
— à 1 700 tr/mn ....	4	4,4	—	8,8	—	—	—	—	—	—
— à 1 800 tr/mn ....	—	—	—	—	—	13,2	—	17,6	—	26,4
— à 1 600 tr/mn ....	—	—	8	—	—	—	—	—	—	—
Pression de compression .					20 à 28 kg/cm <sup>2</sup>					
Régime de ralenti .....					600 tr/mn					
Ordre d'injection .....	—	—	1-2	1-2	1-2-3	1-2-3	1-3-4-2	1-3-4-2	1-5-3-6-2-4	1-5-3-6-2-4
Pression de tarage des injecteurs .....					125 kg/cm <sup>2</sup>					
Contenance du carter d'huile en litres .....	4		6		9		11		14	
Poids du moteur (kg) ....	200		280		300 *		315 **		410 **	

\*\* moteur avec carter inférieur en tôle.

\* moteur avec carter inférieur en fonte.

## CYLINDRES.

Cylindres séparés en fonte avec ailettes de refroidissement.

Alésage type 612 : 90 + 0,022 mm.

Alésage type 712 : 95 + 0,022 mm.

Cotes de réalésage (1<sup>re</sup> rectification) :

— type 612 : 90,5 + 0,022 mm.

— type 712 : 95,5 + 0,022 mm.

Cotes de réalésage (2<sup>e</sup> rectification) : type 612 (seulement) : 91 + 0,022 mm.

Usure ou ovalisation maxi tous type : 0,3 mm.

## BIELLES.

En acier forgé à coupe oblique.

Entraxe : 225 ± 0,1 mm.

Alésage du logement de la bague de pied de bielle : 42 + 0,016 mm.

Diamètre extérieur de la bague de pied de bielle :

42,043 à 42,059 mm.

Alésage de la bague de pied de bielle (sur la bielle) : 35,1 à 35,125 mm.

Alésage du logement de coussinet de tête de bielle : 66 à 66,019 mm.

Diamètre extérieur des coussinets : 66,044 à 66,063 mm.

Alésage des coussinets (cote prise sur la bielle) : 60,040 à 60,079 mm.

Alésage des coussinets cote réparation : de 0,25 en

0,25 mm jusqu'à 58,54 mm avec les mêmes tolérances que d'origine.

Épaisseur des demi-coussinets « finis » moteur 712 (voir Conseils Pratiques).

Cote origine : 2,975 ± 0,005 mm.

Cote réparation : de 0,125 en 0,125 mm d'épaisseur par demi-coussinet avec les mêmes tolérances que d'origine jusqu'à 3,725 ± 0,005 mm.

Largeur des têtes de bielles : 35,810 à 35,860 mm.

Jeu latéral sur le vilebrequin : 0,190 à 0,265 mm.

Jeu diamétral : 0,08 à 0,138 mm.

Différence de poids entre les bielles sur un même moteur : 15 g.

Poids des bielles suivant repères (touches de peinture) : de 1 831 à 2 040 g.

## VILEBREQUIN.

En acier forgé.

Diamètre des manetons : 59,971 à 59,990 mm.

Diamètre de rectification : de 0,25 en 0,25 mm jusqu'à 58,50 mm.

Diamètre des tourillons F 1 L : 61,971 à 61,990 mm.

Diamètre des tourillons F 2 L :

— extrêmes : 69,971 à 69,990 mm ;

— central : 64,971 à 64,990 mm.

Diamètre des tourillons F3 - 4 - 6 L : 69,971 à 69,990 mm.

Diamètre de rectification de 0,25 en 0,25 mm.

- F 1 L jusqu'à 60,50 mm.
- F 2 L jusqu'à : extrêmes 68,50 mm, central 63,50 mm.
- F 3 - 4 - 6 L jusqu'à : 68,50 mm.
- Largeur des tourillons :
  - F 1 L :
    - avant : 39,3 à 39,5 mm;
    - arrière : 36,7 à 37 mm.
  - F 2 L :
    - avant : 37,8 à 38 mm.
    - central : 36 à 36,025 mm;
    - arrière : 34,8 à 35 mm.
  - F 3 - 4 - 6 L :
    - arrière : 39 à 39,025 mm.
    - les autres : 39 à 39,10 mm.
- Rayon des congés tourillons et manetons : 5 mm.
- Dureté des tourillons et manetons : 58 à 63 RC.

### COUSSINETS DE PALIERS.

Plusieurs types de coussinets ont successivement été montés :

#### Coussinets épais « finis ».

- Alésage des coussinets :
  - F 1 L : 62,09 à 62,13 mm.
  - F 2 L :
    - extrêmes : 62,09 à 62,13 mm;
    - central : 65,080 à 65,119 mm.
  - F 3 - 4 - 6 L : 70,040 à 70,079 mm.
- Epaisseur des demi-coussinets de latéral « finis »
  - F 2 L 712 :
    - Cote d'origine : 7,455 ± 0,005 mm.
    - Cote réparation : de 0,125 en 0,125 mm par demi-coussinet avec les mêmes tolérances que d'origine jusqu'à 8,205 ± 0,005 mm.
  - Epaisseur des demi-coussinets « finis » F 3 - 4 - 6 L 712 :
    - Cote d'origine : 4,960 ± 0,005 mm.
    - Cote réparation : de 0,125 en 0,125 mm par demi-coussinet avec les mêmes tolérances que d'origine jusqu'à 5,710 ± 0,005 mm.

#### Coussinets minces.

- Epaisseur des coussinets minces F 3 - 4 - 6 L 712 :
  - Cote d'origine : 3,475 ± 0,005 mm.
  - Cote réparation : de 0,125 en 0,125 mm par demi-coussinet avec les tolérances d'origine jusqu'à 4,225 ± 0,005 mm.
- Epaisseur des flasques pour le jeu latéral F 3 - 4 - 6 L 612/712 : de 0,25 en 0,25 mm depuis 3 jusqu'à 4 mm.
- Jeu latéral du vilebrequin (tous montages) :
  - F 1 L : 0,21 à 0,42 mm maxi 0,8;
  - F 2 L : 0,150 à 0,225 mm maxi 0,7;
  - F 3 - 4 - 6 L : 0,120 à 0,257 mm maxi 0,75.
- Jeu diamétral :
  - F 2 L : 0,090 à 0,148 mm;
  - F 3 - 4 - 6 L : 0,050 à 0,108 mm.

### PISTONS :

En alliage léger.  
Hauteur des gorges :

- coup de feu : 2,625 à 2,640 mm;
- dc compression : 2,595 à 2,610 mm;
- racleurs : 5,030 à 5,045 mm.

### SEGMENTS.

- Nombre de segments compression : 3.
- Nombre de segments racleurs : 2.
- Hauteur des segments :
  - compression : 2,5 mm réparation 3 mm.
  - racleurs : 5 mm.
- Jeu dans les gorges du piston : 0,040 à 0,067 mm maxi 0,15 mm.
- Jeu à la coupe :
  - racleur : 0,35 à 0,50 mm maxi 3 mm.
  - compression :
    - FL 612 : 0,35 à 0,55 mm maxi 2,5 mm.
    - FL 712 : 0,45 à 0,65 mm maxi 2,5 mm.

### AXES DE PISTONS.

- Tubulaires, en acier.
- Diamètre : 35 à 35,005 mm.
- Jeu dans la bague de pied de bielle : 0,10 à 0,13 mm maxi 0,20 mm.

## DISTRIBUTION

### ARBRE A CAMES.

- Paliers usinés dans le carter du vilebrequin.
- Jeu diamétral : 0,050 à 0,114 mm.
- Jeu latéral : 0,50 à 0,70 mm.
- Hauteur levée des cames : 7 mm.
- Diagramme de distribution avec soupapes AD et ECH réglées à froid au jeu de marche : 0,10 à 0,15 mm.
- AOA : 16°, RFA : 40°, AOE : 52°, RFE : 16°.

Jeu de marche à froid AD et ECH : 0,10 à 0,15 mm.

### SOUPAPES.

- En tête commandées par culbuteurs.
- Diamètre de la tête AD : 39 mm.
- Diamètre de la tête ECH : 35 mm.
- Angle de portée AD et ECH : 45°.
- Largeur de portée sur le siège : 0,8 à 1 mm.
- Retrait des soupapes : maxi : 2 mm.
- Jeu dans les guides :
  - AD : 0,075 à 0,115 mm maxi : 0,4 mm.
  - ECH : 0,120 à 0,155 mm maxi : 0,6 mm.

### RESSORTS DE SOUPAPES.

Les premières séries de moteurs FL 612 étaient équipés de ressorts à spires régulières. Certains moteurs FL 612 sont comme les FL 712 équipés de ressorts avec spires à pas progressif (voir tableau page suivante).

Type du moteur	FL 612	FL 712
Diamètre nominal .....	89,88 à 89,99	94,91 à 94,92
Diamètre 1 <sup>re</sup> cote réparation (mm) .....	90,38 à 90,39	95,41 à 95,42
Diamètre 2 <sup>e</sup> cote réparation (mm) .....	90,88 à 90,89	
Espace neutre (mm) .....	1,1 à 1,3	} piston bombé : 1,2 à 1,4 } piston plat : 1,4 à 1,6.
Alésage du logement de l'axe (mm) .....	34,991 à 34,998	
Jeu de montage dans le cylindre (mm) .....	0,110 à 0,142	0,08 à 0,112

## GRAISSAGE

	Ancien FL 612	Nouveau FL 612 et FL 712
Nombre de spires .....	6,5	7
Hauteur sur culasse (mm) .....	26	28
Longueur libre (mm) .....	56	59
Remplacement (hauteur mini) (mm) .	54	56

### GUIDES DE SOUPAPES.

Identique pour l'admission et l'échappement.  
Diamètre extérieur (en mm).

Diamètre	Soupape normale	Soupape rotative
D'origine .....	16,028 à 16,039	17,045 à 17,056
1 <sup>re</sup> réparation .....	16,278 à 16,289	17,295 à 17,306
2 <sup>e</sup> réparation .....	16,528 à 16,539	17,545 à 17,556

Diamètre intérieur : 10 à 10,015 mm.

Dépassement des guides : positionnement par circlip ou butée.

### CULASSE.

Identification (voir Conseils Pratiques) (tableau bas de page).

En alliage léger (une par cylindre).

Alésage des logements de guides (en mm).

	Soupape normale	Soupape rotative
Origine .....	16 + 0,018	17 + 0,018
1 <sup>re</sup> réparation .....	16,25 + 0,018	17,25 + 0,018
2 <sup>e</sup> réparation .....	16,50 + 0,018	17,50 + 0,018

### SIEGES DE SOUPAPES.

Pour l'admission et l'échappement, les sièges sont rapportés dans la culasse.

	Diamètre du siège (mm)	Alésage dans la culasse (mm)
AD	42,66 à 42,68	42,500 à 42,525
	42,76 à 42,78	42,600 à 42,625
	42,86 à 42,88	42,700 à 42,725
	42,96 à 42,98	42,800 à 42,825
ECH	37,68	37,500 à 37,525
	37,78	37,600 à 37,625
	37,88	37,700 à 37,725
	37,98	37,800 à 37,825

### CULASSE

	Anciens moteurs	Montage intermédiaire	A partir fin 1959	Depuis août 1962
Type .....	16 R - 20 R - 23 R	25 R - 26 R - 32 R - 33 R	34 R - 35 R	41 R
Rayon de congé (mm) .	2,5	7,5 7,5 7,5 7,5	7,5 7,5	7,5
Joint .....	Joint acier			
Centrage .....	intérieur	Sans joint		
		extérieur		

### POMPE.

Sur tous les modèles, la pompe est du type à engrenages. Elle est entraînée par pignon sur la distribution.

### Moteurs F 1 L et F 2 L.

Les pompes à huile ont été modifiées : F 1 L depuis le n° 2 154 904/05.

	Ancien modèle	Nouveau modèle
Hauteur des pignons (mm) ....	12	14
Hauteur du carter (mm) .....	29	28
Epaisseur du couvercle (mm) ..	11,7	10,7

Jeu axial des pignons : 0,036 à 0,134 mm.

### Moteurs F 3 - 4 - 6 L 612/712.

Sur les premières séries des moteurs F 3 et F 4 L, les pompes étaient identiques; pour les moteurs F 6 L, les pompes sont spéciales.

En outre, depuis les moteurs F 3 L 712 n° 2509 426/28, F 4 L 712 n° 2513 056/59, F 6 L 712 n° 2485 904/09, les pompes ont été modifiées pour augmenter le débit de graissage ce qui a nécessité de nouvelles tuyauteries de refoulement.

Jeu axial des pignons : 0,020 à 0,074 mm maxi 0,12 mm.

Pression d'huile au ralenti : 0,5 kg/cm<sup>2</sup>.

Pression de tarage du clapet de pompe (non réglable) F 3 - 4 et 6 L : 9 kg/cm<sup>2</sup>.

Clapet de by-pass de la cuve du filtre : 8 à 10 kg/cm<sup>2</sup>, pour moteur F 6 L gros filtre : 4 kg/cm<sup>2</sup>, filtre fin : 2 kg/cm<sup>2</sup>.

Clapet de la cuve du filtre (réglable) F 3 - 4 - 6 L : 3,5 kg.

Clapet du couvercle avant (réglable) : F 1 - 2 L : 6 à 7 kg/cm<sup>2</sup>.

### FILTRES.

Plusieurs dispositions ont été employées pour la filtration des huiles selon le nombre de cylindres du moteur.

— moteur F 1 L : filtre en série avec élément à grande section;

— moteur F 2 L : filtre en série avec élément grossier et équipé d'une garniture micro-filtre en dérivation du premier élément;

— moteur F 3 - 4 L : ce moteur est équipé comme le précédent du filtre avec deux éléments et du filtre à lamelles métalliques à commande automatique;

— moteur F 6 L : le filtre est placé du côté de la pompe d'injection; il est composé d'un tube-tamis (gros filtre) et d'un élément papier (filtre fin).

Jusqu'au moteur n° 2555 427/32 longueur de l'élément 117 mm.

A partir du n° 2555 433/38 longueur de l'élément 165 mm.

### REFROIDISSEUR D'HUILE.

Les moteurs 3 cylindres (version tracteur), les moteurs 4 cylindres réglés à un régime supérieur à 2 300 tr/mn ainsi que tous les moteurs 6 cylindres sont équipés d'un refroidisseur.

#### Entretien.

Périodicité des vidanges : 1<sup>re</sup> 20 heures, 2<sup>e</sup> 40 heures, ensuite tous les 100 à 120 heures (voir paragraphe « Refroidisseur d'huile » aux Conseils Pratiques).

Huile à utiliser : HD supplément 1.

Température au-dessus de + 20°C : SAE 30.

Température entre - 10° et + 20°C : SAE 20 W/20.

Température au-dessous de - 10°C : SAE 10 W.

## REFROIDISSEMENT

### Moteur F 1 - 2 L 612/712.

Le refroidissement des moteurs est assuré par une soufflerie radiale. La couronne à aubes en fonte d'aluminium est fixée sur le volant moteur.

### Moteur F 3 - 4 L 612/712.

Le refroidissement des moteurs est assuré par soufflerie disposée axialement par rapport au vilebrequin et entraînée par courroie.

## EQUIPEMENTS D'INJECTION

### MOTEURS F 1 - 2 L 612/712.

.Pompe DEUTZ à 1 ou 2 éléments sans avance automa-

tique avec régulateur mécanique à masselottes (voir Conseils Pratiques).

Calage de la pompe (voir Conseils Pratiques).

#### Conditions d'essai.

Support spécial avec arbre à cames qui s'adapte sur le banc.

Injecteur Bosch : EFEP 182 (DN 12 SD 12).

Porte-injecteur Bosch : EF 8511/9 A.

Pression de tarage des injecteurs : 175 kg/cm<sup>2</sup>.

Pression d'alimentation : 1,5 à 1,8 kg/cm<sup>2</sup>.

Canalisation d'injection : 6 × 1,5 × 1 000 mm.

Température d'essai : 20°C.

### Réglage de la pompe moteur F 1 - 2 L 712.

Les réglages indiqués sur le tableau ci-dessous sont établis au régime pompe c'est-à-dire à demi-vitesse du régime d'utilisation.

Tolérance de débit en pleine charge : maxi ± 1 cm<sup>3</sup>.

Débit de surcharge pour 1 000 coups à 100 tr/mn : 90 à 100 cm<sup>3</sup>.

Régime de la pompe pour le ralenti : 300 tr/mn.

Ecart maxi entre cylindres pour 1 000 coups : 2 cm<sup>3</sup>.

### MOTEURS F 3 - 4 - 6 L 712.

Pompe en ligne à 3 - 4 ou 6 cylindres.

Marque et type : Bosch PE 3 - 4 ou 6 A.

Régulateur : Bosch RSV.

Calage de la pompe (voir Conseils Pratiques).

### Réglage de base de la pompe BOSCH moteurs FL 712.

Débit de refoulement des pistons à 1,9 + 0,1 mm après le PMB.

(Voir tableau, page 51.)

## REGLAGES DE LA POMPE DEUTZ

Débit en cm <sup>3</sup> pour 1 000 coups pour la puissance obtenue					
Moteur F 1 - 2 L 712 applications	Régime de la pompe (tr/mn)	F 1 L		F 2 L	
		Débit	Puissance (en ch)	Débit	Puissance (en ch)
Tracteurs .....	1 050	54	12	47,5 - 52*	22
	1 075	53,5	12	—	—
	1 125	—	—	51,5* - 53	25
	1 150	55	13	53	26
	1 200	57	14	—	—
Adaptation pour poste fixe sans surcharge ..	750	51	8	45	16
	825	51	9	47	18
	900	50	10	48	20
	1 000	50	11	48	22
Poste fixe avec surcharge de 10 % .....	600	52	6	44	12
	750	51	7	45	15
	825	51	8	47	16
	900	50	9	48	18
	1 000	50	10	48	20
Adaptation groupe sans surcharge .....	600	48	6	43	12
	750	45	7	43	15
	825	46	8	43	16
	900	46	9	43	18
	1 000	45	10	43	20

\* Débit correspondant pour les moteurs ayant une puissance de 24 ch.



Réglage du régulateur (moteur F 1 - 2 L 712).

Applications	Régime moteur (tr/mn)	Pourcentage d'irrégularité		Caractéristiques du ressort (en mm)			
		F 1 L	F 2 L	Longueur libre	Longueur	∅ ext.	∅ du fil
Générales .....	1 200 - 2 000	10 ± 2,5	1 2 ± 3,1	63	48,9	38,5	4,5
Groupe électro et divers ....	1 800 - (2 000)	3,6 ± 2,1	3,8 2,8	»	»	»	»
Tracteurs .....	2 300	10 2,1	12 2,8	»	»	»	»
Groupe électro et divers ....	1 500 - (1 800)	2,2 0,9	3,7 1,3	»	»	»	4
Groupe électro et divers ....	1 200 - (1 500)	2,2 0,9	3,9 2,7	»	»	»	3,6

REGLAGE POMPES BOSCH MOTEURS FL 712

Les réglages ci-dessous sont établis au régime pompe, c'est-à-dire à demi-vitesse du régime d'utilisation du moteur

Affectations	Régime d'essai de la pompe en tr/mn	Débit en cm <sup>3</sup> pour 1.000 coups selon la puissance en ch					
		F 3 L		F 4 L		F 6 L	
		Débit	Puissance	Débit	Puissance	Débit	Puissance
Routier .....	1.400	33,5	35	38,5	54	37,5	78
		37	39	40	56	38,5	80
		40	42	41,5	58	40,5	84
		43	45	43	60	43,5	90
Agricole .....	1.150	37	33	37	44	38,5	68
		40	36	40	48	40,5	72
		42	38	41,5	50	42	75
		43	39	43,5	52	43,5	78
Service léger poste fixe ..	1.050	36	30	36	40	36,5	60
		39	33	41	46	40	66
		43	36	43	48	43,5	72
	1.250	36,5	35	36,5	46	37	70
		37,5	36	38	48	38	72
		38,5	37	39,5	50	39,5	75
		41,5	40	42,5	54	42	80
	1.100	35	30	35	40	35,5	60
		38	33	38	44	38,5	66
		40	35	40	46	40,5	70
		41	36	41,5	48	41,5	72
	1.000	39,5	32	39	42	41	65
41		33	41	44	41,5	66	
900		30	41	40	41,5	60	
750		24	40	32	40,5	48	
1.000	41	30	41	40	41,5	60	
	900	24	37	32,5	38	50	
	750	27	41	36	41,5	54	
	600	22	41,5	30	42	45	
1.000	43	18	43	24	43,5	36	
	900	30	37	40	37,5	60	
	750	24	33	32	34,5	50	
	600	27	37	36	37	54	
Groupes sans surcharge ..	750	37	22	37	30	37,5	45
		37	22	37	30	37,5	45
		37	22	37	30	37,5	45
		37	22	37	30	37,5	45
600	38	18	38	24	38,5	36	

Réglage de base de la pompe BOSCH			
Vitesse en tr/mn de la pompe	Course de la crémaillère (mm)	Débit en cm <sup>3</sup> pour 100 coups	Tolérance de débit en cm <sup>3</sup> pour 100 coups
1 000	6	1,3 à 2	0,4
	<u>12</u>	<u>6,6 à 7,1</u>	
	18	11 à 12	
200	6	0,8 à 1,6	

Les réglages de base sont soulignés.

#### Réglage de la pompe.

Selon les affectations du moteur, le régime d'utilisation et la puissance (voir tableaux pages 49 et 50).

#### Conditions d'essai.

Injecteurs Bosch : D N O S D 211.  
 Pression de tarage : 125 kg/cm<sup>2</sup>.  
 Tuyauteries d'injecteurs : 6 × 2 × 600 mm.  
 Température d'essai : 20°C.  
 Pression d'alimentation : 1 kg/cm<sup>2</sup>.  
 Tolérance des débits ± 1 cm<sup>3</sup>.

#### INJECTEURS.

Marque et type : BOSCH D N O S D 211 à tétou.  
 Pression de tarage : 125 kg/cm<sup>2</sup>.  
 Porte-injecteur : K D 4 S S D A 60/1.

#### POMPE D'ALIMENTATION.

Marque et type : BOSCH F P K E 22 A C 48/3.

#### FILTRE A COMBUSTIBLE.

Type B 1 H 411 S.

### EQUIPEMENTS ELECTRIQUES

Tous les équipements électriques sont d'origine Bosch, sauf en ce qui concerne le dispositif de préchauffage qui est d'origine Bosch ou Beru.

#### DYNAMO.

Moteur F 1 L 612/712.

Type :  
 — R E E 75/12/2000 AR 1 (anciennement).  
 — R E E 75/12/1800 AR 1.

Moteur F 2 L 612.

Type :  
 — R E E 75/12/1800 AR (anciennement moteur à régime maxi 2100 tr/mn).  
 — LJ/GEH 90/12/2400/R7 (90 W) depuis le moteur 2096 112/13.

Moteur F 1 - 2 L 712.

Type : LJ/GEH 90/12/1800 R 11.

Moteur F3 - 4 - 6 L 712.

Type : LJ/GG 130/12/2000 AR 20.

### Réglage du régulateur R S V (pompe BOSCH)

Type	Ressorts supplémentaires	Régime maximum			Régime inférieur		
		Position de levier	Vitesse en tr/mn	Course de la tige (mm)	Position de levier	Vitesse en tr/mn	Course de la tige (mm)
R S V 250 - 1.000 A 8/312 d	sans	47°	1 000	10	20°	250	5,5
			1 040	6		100	1,9 à 2,1
			1 080	2		250	5,2 à 5,8
	avec		1 020	7 à 9		350	2,5 à 2,4
			1 050	3 à 6		450	0 à 2
			1 100	1 à 2		500	0 à 1
			1 150	0 à 1			
R S V 300 - 1.150 A 8/312 d	sans	53°	1 150	10	21°	300	5,5
			1 180	7		100	1,9 à 2,1
			1 220	2		300	5,2 à 5,7
	avec		1 150	9,5 à 10,5		400	3,5 à 4,5
			1 180	5 à 8		500	0,8 à 3,2
			1 220	1,5 à 3,5		700	0 à 1
			1 300	0 à 1			
R S V 300 - 1.400 A 8/320 d	sans	65°	1 400	10	21°	300	5,5
			1 440	5		100	1,9 à 2,1
			1 465	2		300	5,2 à 5,8
	avec		1 400	9,5 à 10,5		400	3,5 à 4,5
			1 420	6,5 à 8,5		500	0,5 à 3,4
			1 450	2,5 à 5		650	0 à 1
			1 550	0 à 1			

Réglage de base de la pompe BOSCH			
Vitesse en tr/mn de la pompe	Course de la crémaillère (mm)	Débit en cm <sup>3</sup> pour 100 coups	Tolérance de débit en cm <sup>3</sup> pour 100 coups
1 000	6	1,3 à 2	0,4
	<u>12</u>	<u>6,6 à 7,1</u>	
	18	11 à 12	
200	6	0,8 à 1,6	

Les réglages de base sont soulignés.

#### Réglage de la pompe.

Selon les affectations du moteur, le régime d'utilisation et la puissance (voir tableaux pages 49 et 50).

#### Conditions d'essai.

Injecteurs Bosch : D N O S D 211.  
 Pression de tarage : 125 kg/cm<sup>2</sup>.  
 Tuyauteries d'injecteurs : 6 × 2 × 600 mm.  
 Température d'essai : 20°C.  
 Pression d'alimentation : 1 kg/cm<sup>2</sup>.  
 Tolérance des débits ± 1 cm<sup>3</sup>.

#### INJECTEURS.

Marque et type : BOSCH D N O S D 211 à tétou.  
 Pression de tarage : 125 kg/cm<sup>2</sup>.  
 Porte-injecteur : K D 4 S S D A 60/1.

#### POMPE D'ALIMENTATION.

Marque et type : BOSCH F P K E 22 A C 48/3.

#### FILTRE A COMBUSTIBLE.

Type B 1 H 411 S.

### EQUIPEMENTS ELECTRIQUES

Tous les équipements électriques sont d'origine Bosch, sauf en ce qui concerne le dispositif de préchauffage qui est d'origine Bosch ou Beru.

#### DYNAMO.

Moteur F 1 L 612/712.

Type :  
 — R E E 75/12/2000 AR 1 (anciennement).  
 — R E E 75/12/1800 AR 1.

Moteur F 2 L 612.

Type :  
 — R E E 75/12/1800 AR (anciennement moteur à régime maxi 2100 tr/mn).  
 — LJ/GEH 90/12/2400/R7 (90 W) depuis le moteur 2096 112/13.

Moteur F 1 - 2 L 712.

Type : LJ/GEH 90/12/1800 R 11.

Moteur F3 - 4 - 6 L 712.

Type : LJ/GG 130/12/2000 AR 20.

### Réglage du régulateur R S V (pompe BOSCH)

Type	Ressorts supplémentaires	Régime maximum			Régime inférieur		
		Position de levier	Vitesse en tr/mn	Course de la tige (mm)	Position de levier	Vitesse en tr/mn	Course de la tige (mm)
R S V 250 - 1.000 A 8/312 d	sans	47°	1 000 1 040 1 080	10 6 2	20°	250 100 250	5,5 1,9 à 2,1 5,2 à 5,8
	avec		1 020 1 050 1 100 1 150	7 à 9 3 à 6 1 à 2 0 à 1		350 450 500	2,5 à 2,4 0 à 2 0 à 1
R S V 300 - 1.150 A 8/312 d	sans	53°	1 150 1 180 1 220	10 7 2	21°	300 100 300	5,5 1,9 à 2,1 5,2 à 5,7
	avec		1 150 1 180 1 220 1 300	9,5 à 10,5 5 à 8 1,5 à 3,5 0 à 1		400 500 700	3,5 à 4,5 0,8 à 3,2 0 à 1
R S V 300 - 1.400 A 8/320 d	sans	65°	1 400 1 440 1 465	10 5 2	21°	300 100 300	5,5 1,9 à 2,1 5,2 à 5,8
	avec		1 400 1 420 1 450 1 550	9,5 à 10,5 6,5 à 8,5 2,5 à 5 0 à 1		400 500 650	3,5 à 4,5 0,5 à 3,4 0 à 1

## REGULATEUR.

Moteur	F 1 - 2 L 612/712	F 3 - 4 - 6 L 712
Type	RS/TB 75 90/12/1	RS/UA 130/12/26

## DEMARREUR.

F 1 L 712	F 2 L 712	F 3 - 4 L 712	F 6 L 712
EG 1,3/12 AR 3	EGD 1,8/12 R 73	BNG 2,5/12 DR 9	BNG 4/12 CR9 Z 11

## BOUGIES DE PRECHAUFFAGE.

Sur les premières séries de moteurs, les bougies de préchauffage étaient branchées en série. Depuis l'apparition des culasses 32 R et 33 R, les bougies sont branchées en parallèle.

### Branchement en série.

Bougie à spirale : tension d'alimentation 0,9 V Bosch ou Beru.

Référence BERU 214 GK - 107 MJ ou 117 MJ.  
BOSCH KE/GA 1/8 - KE/GSA 12/1 ou 22/1.

### Branchement en parallèle.

Bougie à crayon : tension d'alimentation 10,5 V.  
Moteur F 1 L 712 : type BDIN 72 525, 0,9 V.  
Moteur F 2 - 3 - 4 - 6 L 712 : type S 10,5 H 7631.

## ANGLES DE SERRAGE.

Les boulons et vis sur le moteur ne sont pas serrés avec une clé dynamométrique mais suivant un angle en plusieurs fractions d'angle (voir Conseils Pratiques).

Boulons de bielle  $\varnothing$  9,7 mm  $30^\circ + 30^\circ + 30^\circ = 90^\circ$ .

Vis de contre-poids F 1 - 2 L  $45^\circ + 30^\circ = 75^\circ$ .

Vis de contre-poids F 3 - 4 - 6 L  $45^\circ + 45^\circ = 90^\circ$ .

Vis de culasse :

—  $\varnothing$  8,8 mm :  $45^\circ + 45^\circ + 45^\circ = 135^\circ$ .

—  $\varnothing$  8 mm :  $45^\circ + 60^\circ + 60^\circ = 165^\circ$ .

Vis de paliers (latéral)  $30^\circ + 30^\circ + 45^\circ = 105^\circ$ .

Vis de paliers (les autres)  $45^\circ + 45^\circ = 90^\circ$ .

Vis d'assemblage F 3 - 4 L longueur 145 mm :  $150^\circ$ .

Vis d'assemblage F 6 L longueur 185 mm :  $180^\circ$ .

## COUPLES DE SERRAGE.

Porte-injecteur : 3 à 3,5 m.kg.

Ecrou d'injecteur : 6 à 8 m.kg.

## CONSEILS PRATIQUES

### DEPOSE DU MOTEUR.

Nous n'entrerons pas ici dans le détail des opérations de pose du moteur du tracteur. Elles sont particulièrement aisées du fait de l'accessibilité des organes.

- Déposer les tuyauteries d'alimentation du relevage hydraulique.

- Déposer la pompe hydraulique (boucher soigneusement tous les orifices de la pompe, des tuyauteries, du bloc de relevage).

- Désaccoupler le train avant et la calandre du moteur (placer deux cales en forme de coin entre l'essieu et la calandre pour éviter le basculement de cette dernière).

- Désaccoupler le moteur du reste du tracteur au niveau de l'embrayage.
- Déposer l'embrayage (voir chapitre « Embrayage »).

### REPOSE DU MOTEUR.

- Centrer correctement les disques d'embrayage (bidisque) à l'aide d'un mandrin épaulé en appuyant sur les doigts à l'aide d'un levier. Cette opération peut être évitée si l'atelier possède l'appareil Wilbär réalisé pour cet usage.
- Fixer d'abord le moteur au carter d'embrayage puis le train avant sur l'avant du moteur.

## CULASSES

Les culasses (une pour chaque cylindre) peuvent être déposées sans difficulté sur tous les véhicules, tracteurs, ou matériel équipés de moteurs DEUTZ type 612/712.

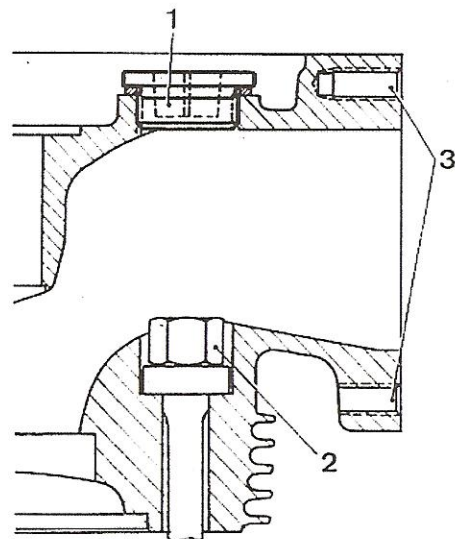
Si pour les moteurs équipés de cylindres avec bord haut (culasse avec repère inférieur à 25 R), la culasse ne peut être dégagée, il faudra sortir le cylindre et chasser la culasse à l'aide d'un mandrin en bois depuis l'intérieur du cylindre.

### DEPOSE DES CULASSES.

- Déposer le cache-culbuteurs, les collecteurs d'admission et d'échappement.
- Déposer les culbuteurs, bougies de réchauffage et injecteurs.

- Déposer les bouchons d'obturation (sur les moteurs F 1 L 612 jusqu'au n° 1 747 574 et F 2 L 612 jusqu'au n° 1 768 209/10, les bouchons étaient en fonte malléable. Depuis cette numérotation, tous les moteurs 612 comme les 712 ont des bouchons en laiton) (voir figure).

- Desserrer les vis d'assemblage culasses et cylindres) à froid en utilisant la clé à douille DEUTZ n° 4 672, l'opé-



Obturation de vis de culasse sur culasse.  
1. Vis-bouchon obturateur. - 2. Vis de culasse. - 3. Trous taraudés pour fixation des collecteurs.

ration sera exécutée en croix (par angle de desserrage) pour éviter toute déformation.

- Repérer les goujons et les entretoises (ils seront remontés appariés).

### MODIFICATION SUR LES CULASSES.

Toutes les culasses portent une indication (voir chapitre « Caractéristiques »). Il est important de respecter ces repères car ils déterminent la hauteur des culassés, le montage avec ou sans joint, le centrage par rapport aux cylindres.

Les culasses avec repères 16, 20 et 23 R ont été montées en usine jusqu'au moteur n° 1747 666. Elles sont prévues pour être montées avec des chemises à bord haut de centrage et avec joint de culasse en acier qui sera placé sur le cylindre pour avoir la partie plate du côté de la culasse.

En réparation, ces culasses ne sont plus fournies, elles sont remplacées par les types de culasse 41 R.

Pour le montage des culasses (n°s supérieurs à 23 R) avec les cylindres à bord haut, il est nécessaire de rectifier la partie supérieure du piston (une notice explicative est donnée avec la culasse).

- Usiner la partie supérieure du cylindre à la cote (R).
- Placer une cale entre culasse et cylindre (voir figure). Le joint de culasse est supprimé.

Pour le montage d'un nouveau cylindre et d'une nouvelle culasse, assembler les pièces sans joint ni caic.

- Vérifier l'état de portée de la culasse sur le cylindre; si nécessaire, rectifier le cordon circulaire en respectant la cote (A) (voir figure).
- Depuis fin 1959, les culasses 34 et 35 R ont été montées avec des soupapes rotatives lorsque celles-ci sont montées sur des anciens moteurs.

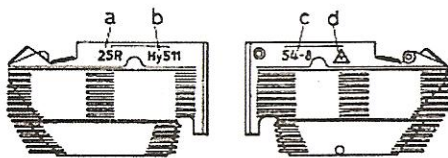
Les culasses 41 R montées en usine depuis août 1962 peuvent remplacer les culasses 34 et 35 R; le cordon circulaire est supprimé et la largeur de portée est augmentée.

### REPLACEMENT DES GUIDES DE SOUPAPES.

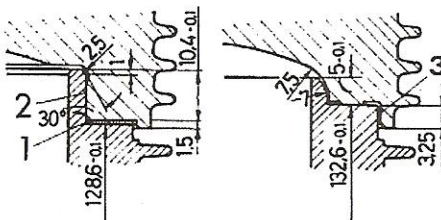
La dépose et la repose d'un guide de soupape sont des opérations très délicates et ne peuvent être exécutées que dans un atelier bien équipé pour ce genre de travail. Elles seront effectuées après le remplacement des sièges, si ceux-ci sont à changer.

Le guide sera remplacé lorsque le jeu entre la soupape et le guide est supérieur à 0,4 mm pour l'AD et 0,6 mm pour l'ECH.

- Chauffer la culasse dans un four jusqu'à la température de 120°C.
- Refroidir rapidement le guide par le passage d'eau froide dans l'alésage du guide.
- Chasser le guide à l'aide d'un extracteur.

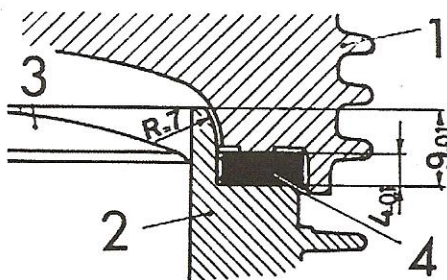


**Identification des culasses.**  
 A. Type de la culasse. -  
 B. - C. Repères d'usinage. -  
 D. Contrôle Deutz.

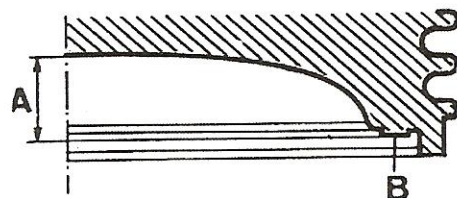


**Premier et deuxième assemblages culasse et cylindre (712).**

- A gauche : ancien montage. -  
 A droite : montage intermédiaire.
1. Joint de culasse. - 2. Centrage haut intérieur. - 3. Centrage extérieur. (Pour les moteurs (612), la collerette de centrage est de 4,75 mm au lieu de 3,25 mm représentée ici.)



**Montage d'une culasse (type supérieur à 23 R) avec un cylindre à bord de centrage haut.**  
 1. Nouvelle culasse. - 2. Cylindre avec bord haut. - 3. Piston rectifié au P.M.H. -  
 4. Cale d'épaisseur — R = 7 mm. rayon d'usinage du cylindre.



**Rectification du plan de joint d'une culasse.**  
 (A) d'origine : 13,97 à 14,02 mm;  
 mini. après rectification : 13,50 à 13,55 mm.  
 (B) Cordon circulaire.

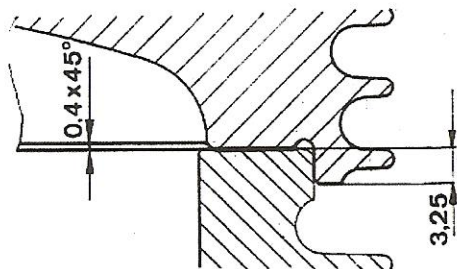
- Vérifier l'alésage du logement du guide dans la culasse (fissure, diamètre, conicité); des guides cote réparation sont prévus. Si le logement du guide doit être alésé, se reporter au chapitre « Caractéristiques ».

Pour la mise en place du guide :

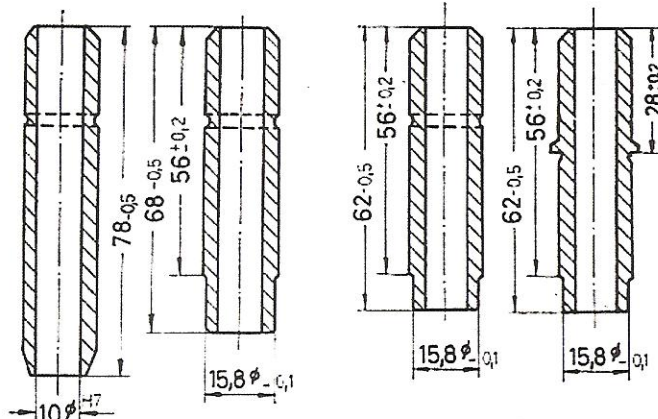
- Chauffer la culasse à 120°C, engager le guide muni d'un jonc (pour culasse référence inférieure à 34 R) lequel viendra en butée contre la culasse.

Pour les guides avec épaulement, c'est ce dernier qui vient en butée contre la culasse.

- Aléser les guides après mise en place pour obtenir le jeu normal entre guide et soupape (voir chapitre « Caractéristiques »).



**Culasse type 41 R sans cordon circulaire.**



**Différents guides montés sur les culasses.**

- De gauche à droite :  
 Premier montage. - Deuxième montage. - Montage sur culasse avec référence inférieure à 34 R. - Montage avec soupape rotative depuis les culasses de référence 34 R.

## GUIDES DES CULASSES DE SOUPAPES (voir figure).

Jusqu'aux culasses (réf. 33 R), trois longueurs de guides ont été montés sur les culasses 78 - 68 - 62 mm. En réparation, les guides ayant plus de 62 mm de long doivent être usinés du côté de la tête de soupape après montage dans la culasse pour les ramener à une longueur totale de 62 mm.

Les culasses 34 - 35 - 41 R sont équipées de guides avec cépagelement. Celui-ci sera monté côté culbuteurs.

## SIEGES DE SOUPAPES.

Les sièges de soupapes (admission et échappement) sont rapportés dans la culasse.

Les sièges seront remplacés si le retrait des soupapes est supérieur de 2 mm (cote prise entre la tête de la soupape et le fond de la culasse).

Cette cote sera prise à l'aide d'une jauge de profondeur, le vernier en appui sur le fond de culasse (le plus près du siège) et la pige contre la tête de soupape.

## Remplacement des sièges.

- Tarauder deux à trois filets dans d'alésage des sièges ECH :  $32 \times 1,5$ , AD :  $38 \times 1,5$  (utiliser des tarauds usagés).
- Visser un axe sur les filets des sièges pour les extraire.
- Chauffer la culasse à 240°C environ.
- Vérifier l'alésage des logements de bague (voir chapitre « Caractéristiques »).

Pour la mise en place :

- Chauffer la culasse à 240°C.
- Monter les bagues neuves et les maintenir sous pression (5 kg) jusqu'à refroidissement complet.

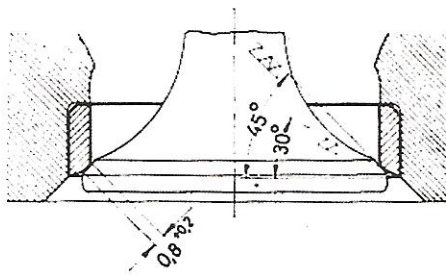
**Nota.** — Le remplacement des sièges est à effectuer avant le remplacement des guides. En effet, la culasse étant chauffée à 240°C, les guides ne sont plus maintenus par serrage. Il est même conseillé de remplacer les guides lorsque les sièges ont été changés.

## SOUPAPES.

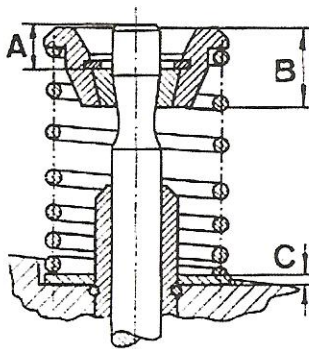
La dépose des soupapes de la culasse ne pose pas de difficulté.

- Déposer le circlip placé dans la gorge de la cuvette supérieure.
- Déposer les demi-cônes et les repérer avec leur cuvette, les ressorts et les rondelles d'appui.

Depuis le moteur F 1 L 612 n° 2 067 719 et le moteur F 2 L 612 n° 2 072 848/49, la partie inférieure conique de la cuvette supérieure a été augmentée de 2 mm; elle est passée de 12,5 à

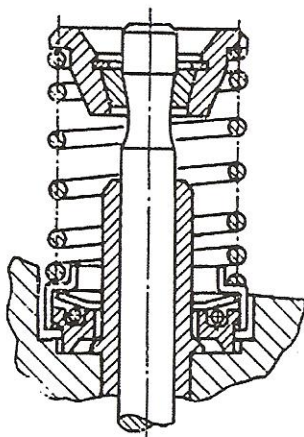


Détail des angles de rectification de la soupape et du siège.

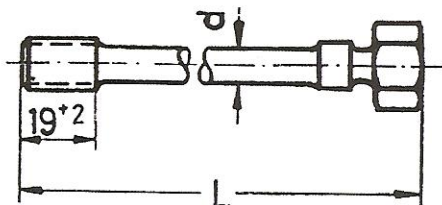


Disposition des ressorts et cuvette sur culasse ancienne et intermédiaire.

- A. minimum : 5 mm. -
- B. 14,5 au lieu de 12,5 mm. -
- C. = 2 au lieu 1 mm.



Montage de ressort de soupape avec butée à billes (Roto cap.).



Vérification des vis de culasses.  
L : longueur totale. - D : diamètre.

14,5 mm. Tous les autres moteurs 612 et les moteurs 712 en totalité sont équipés des nouvelles coupelles; en réparation, il est conseillé de remplacer les anciennes coupelles sur les moteurs F 1 - 2 L 612.

La rondelle d'appui du ressort sur la culasse a également été modifiée en matière et en épaisseur, elle est passée de 1 à 2 mm.

- Vérifier le retrait de la soupape par rapport à la culasse, le jeu dans les guides et l'épaisseur de la tête de soupape avant d'entreprendre une rectification et un rodage de la soupape et du siège.

- Rectifier les portées pour obtenir les angles de portées d'origine (voir figure). Pour les moteurs type 612, s'assurer que le diamètre des têtes de soupapes AD n'est pas supérieur à 39 mm; un fraisage est prévu dans la partie supérieure des cylindres sur les premières séries avec soupapes d'admission  $\varnothing 40$  mm.

- Remonter les soupapes sur la culasse pour les moteurs avec culasse réf. inférieure à 34 R rondelle d'appui de ressort de 2 mm d'épaisseur, ressort avec spires jointives côté culasse (ne pas toucher au traitement des spires du ressort destiné à éviter la corrosion et par la suite la rupture).

Après montage des soupapes sur la culasse, contrôler la distance entre la partie supérieure des demi-cônes et l'extrémité de la queue de soupape. Elle ne doit pas être inférieure à 5 mm (voir figure).

A l'apparition des culasses 34 et 35 R (fin 1959), les culasses furent équipées de soupapes rotatives (Rotocap) (voir figure).

Les ressorts sont en appui sur la culasse par l'intermédiaire d'une butée à billes; la rondelle d'appui a été supprimée.

Au 1<sup>er</sup> août 1961, une rondelle de 1 mm d'épaisseur a été placée entre la culasse et la butée; le dépassement de la queue de soupape par rapport au bord supérieur des demi-cônes doit être de la même valeur que les culasses précédentes, c'est-à-dire minimum 5 mm.

- En réparation, il est conseillé de mettre une rondelle entre le dispositif Rotocap et la culasse.

## MONTAGE DES CULASSES.

- Placer les culasses sur les cylindres (avec ou sans joint).

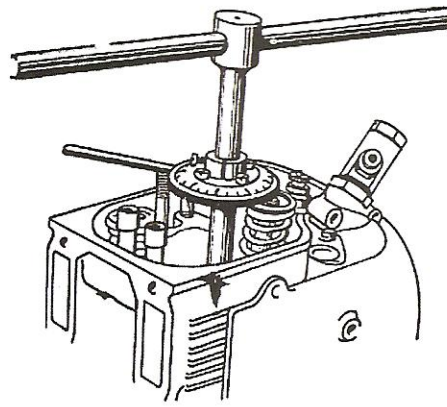
- Aligner les culasses (pour les moteurs à plusieurs cylindres) à l'aide du dispositif spécial ou d'une règle. Si la vérification de l'alignement se fait à l'aide d'une règle, contrôler la position des culasses au cours du serrage des vis.

- Contrôler la longueur des vis de culasse. Elle ne doit pas être supérieure à 209 mm (voir figure).

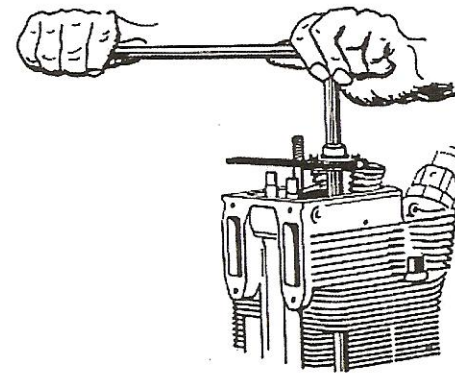
• Vérifier également le diamètre de la tige. C'est lui qui détermine l'angle de serrage de la vis. Il est recommandé de monter des vis de 8 mm de diamètre portant sur la tête la référence 8 G ou 10 K.

Nettoyer les trous dans le bloc à l'aide d'un taraud.

**Nota.** — Pour les moteurs DEUTZ, il n'est pas prescrit de couple de serrage en m.kg, mais un serrage successif en plusieurs phases par degrés d'angle. Le serrage des culasses sera toujours effectué à froid.



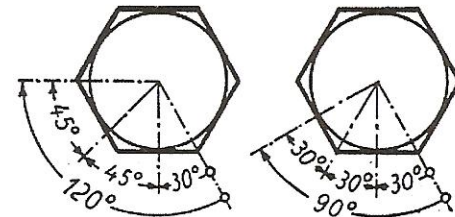
Outil Deutz 4672 et 4689  
pour serrer les vis par angle de serrage.



Deuxième serrage des vis.

**Angles de serrage des vis de culasses**

Diamètre des vis (en mm) ....	ancienne 8,8	nouvelle 8
Angle de serrage en degrés ....	$45 + 45 + 45 = 135$	$45 + 60 + 60 = 165$



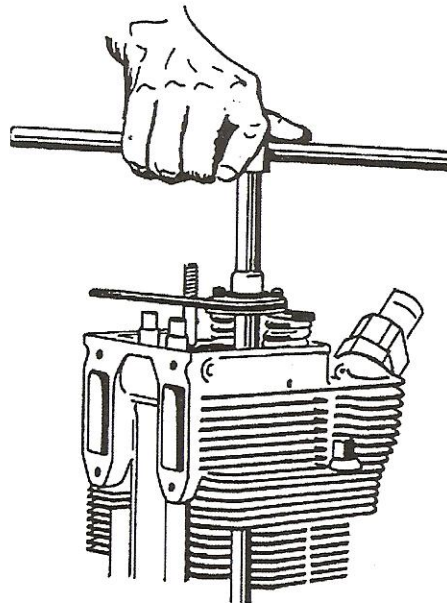
Valeurs des angles de serrage  
à respecter sur les moteurs.

• Huiler ou suiffer les filets et rondelles d'appui.

• Serrer les vis de culasse (sans oublier les entretoises) à l'aide de la clé à douille DEUTZ n° 4672 et de l'appareil 4689 sans utiliser la broche.

• Continuer le serrage des vis en utilisant la broche (voir figure).

• Terminer le serrage en respectant les angles de serrage indiqués dans le tableau ci-dessous.



**TUBE DE PROTECTION DES TIGES DE CULBUTEURS.**

Les tubes de protection sur les moteurs F 1 L 612 jusqu'au moteur n° 1708 974 ne peuvent être déposés qu'après la dépose du support de culbuteurs et desserrage des vis de culasses.

Pour les autres moteurs 612 et tous les moteurs 712, les tubes peuvent être déposés après la dépose des tiges de culbuteurs.

Le dispositif d'étanchéité a été modifié sur les tubes de protection; les joints toriques ont été remplacés par des joints de section trapézoïdale et la portée sur la culasse a été modifiée; en réparation, il est conseillé de remplacer la culasse pour les moteurs antérieurs au n° 1708 974.

Pour déposer les tubes de protection, procéder comme suit :

• Appuyer sur le tube pour comprimer le ressort.

• Dégager la partie centrée dans la culasse et retirer le tube du carter de vilebrequin.

Pour monter les tubes :

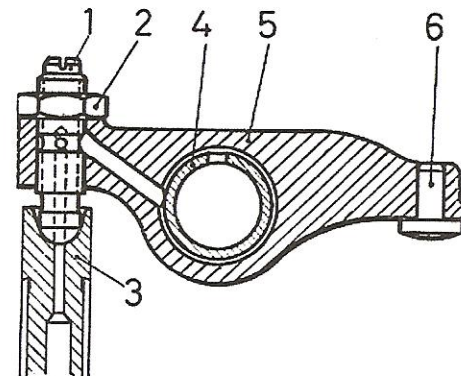
• Monter le ressort, la rondelle d'appui

même palier fixé à la culasse par trois goujons. Les axes sont vissés dans le palier, un écrou à l'extrémité maintient latéralement le culbuteur.

Les supports de culbuteurs ont été modifiés pour obtenir un meilleur centrage entre la tige de culbuteur et le tube protecteur (voir figure).

Cette modification a été appliquée à partir des moteurs :

- F 1 L 712 n° 2 758 489;
- F 2 L 712 n° 2 769 293/94;
- F 3 L 712 n° 2 783 267/69;
- F 4 L 712 n° 2 789 127/30;
- F 6 L 712 n° 2 794 383/88.



Coupe d'un culbuteur avec graissage par la tige de culbuteur.

- 1. Vis de réglage percée axialement et possédant une gorge. -
- 2. Ecrou de blocage. - 3. Tige creuse.
- 4. Bague de culbuteur. - 5. Culbuteur.
- 6. Butée.

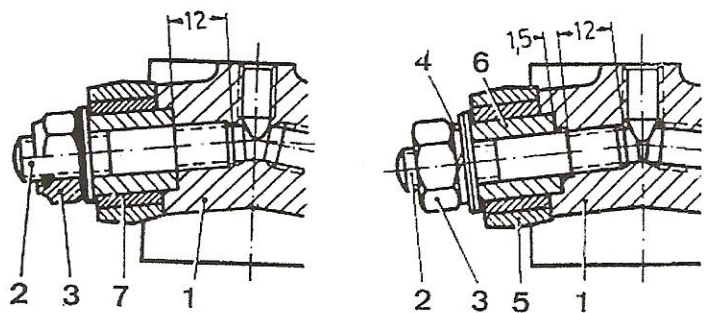
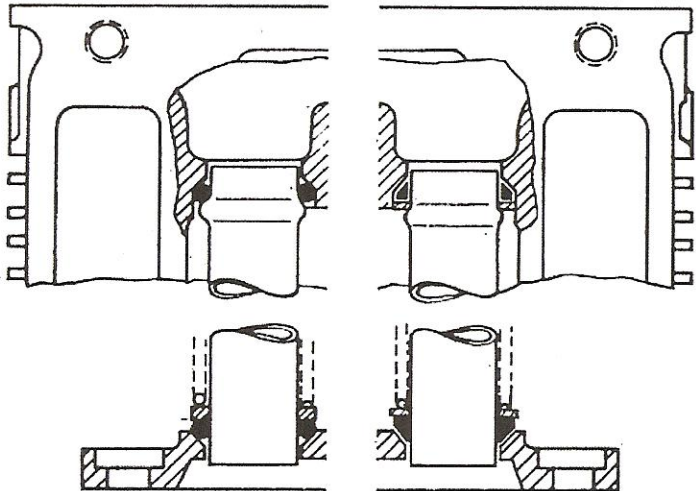
et le joint sur la partie inférieure du tube.

• Comprimer l'ensemble à l'aide de l'appareil n° 4688.

• Engager la partie inférieure du tube dans la plaque du carter de vilebrequin puis la partie supérieure dans la culasse.

**CULBUTEURS.**

Les culbuteurs pour les soupapes d'admission et d'échappement sont identiques; ils sont montés sur le



**Supports de culbuteur.**

A gauche : ancien modèle. - A droite : nouveau modèle.  
 1. Palier. - 2. Axe. - 3. A gauche : écrou autobloquant - A droite : écrou classique. - 4. Rondelle grower. - 5. Bague de culbuteur. - 6. Douille. - 7. Culbuteur.

**Ci-contre :**

Dispositif d'étanchéité des tubes de protection.  
 A gauche : ancien montage. - A droite : nouveau montage.

Sur les paliers de culbuteurs ancien modèle, il est conseillé en réparation de placer une rondelle d'acier de 0,5 mm d'épaisseur entre la douille (6) et le palier et une autre rondelle de même épaisseur entre la bague de culbuteur (5) et le palier.

Le graissage des culbuteurs est assuré par le passage de l'huile dans les tiges de culbuteurs creuses, puis par la vis de réglage percée axialement sur une certaine longueur et débouchant dans une gorge circulaire et enfin par un canal dans le culbuteur.

Depuis juin 1961, les moteurs type F L 712 ont les tiges des soupapes d'échappement graissées par une tuyère (voir figure). La tuyère est réglable de la même façon qu'une vis de réglage de culbuteur. L'huile doit s'écouler légèrement lorsque le moteur est chaud et tourne au ralenti. Si l'huile s'écoule anormalement malgré une grande pénétration de la tuyère, il sera nécessaire d'employer une autre tuyère avec chanfrein plus court.

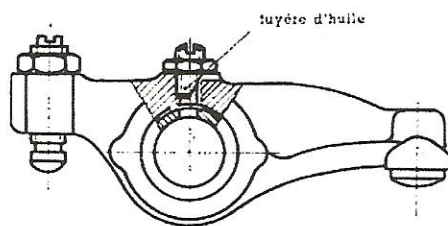
La tige de soupape d'admission est graissée par projection d'huile. Si la bague de culbuteur est à remplacer, la nouvelle bague sera orientée pour que le trou se trouve à la partie supérieure (côté bouchon ou tuyère).

L'huile ne doit pas s'écouler anormalement entre tige et vis de réglage du culbuteur; si le passage d'huile est trop important, les deux pièces sont à remplacer.

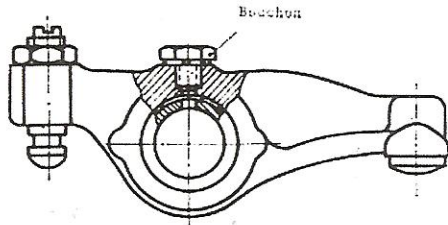
**REGLAGE DES CULBUTEURS.**

Les culbuteurs seront toujours réglés à froid entre 0,10 et 0,15 mm pour l'admission et l'échappement, pendant les premières 100 heures de marche pour un moteur neuf ou révisé; il est recommandé de vérifier le jeu des culbuteurs périodiquement.

Les vis de réglage (1) seront remplacées si le filetage est en retrait du bord supérieur de l'écrou (2). Dans



Culbuteur d'échappement avec tuyère.



Culbuteur d'admission.

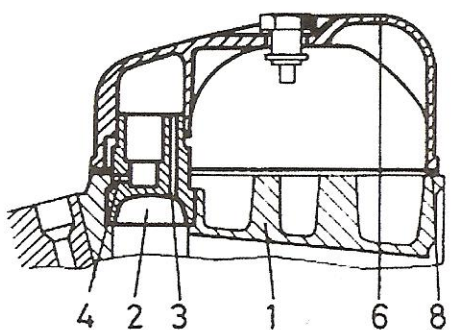
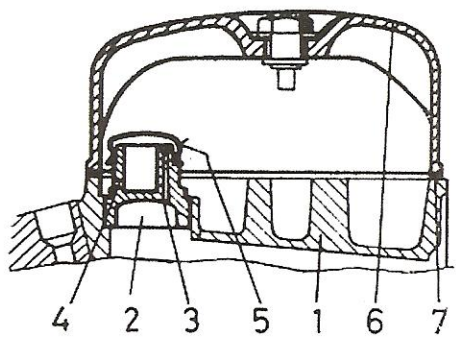
le cas contraire, il y a risque de supprimer le graissage des axes.

**COUVRE-CULBUTEURS.**

Deux sortes de couvre-culbuteurs ont été adoptés (voir figure) sur tous les moteurs type FL 712. De nouveaux couvre-culbuteurs ont été montés ainsi que sur les moteurs FL 612 à partir de :

- F 1 L 612 n° 2 133 557;
- F 2 L 612 n° 2 162 080/81;
- F 3 L 612 n° 2 145 951/53;
- F 4 L 612 n° 2 144 541/44;
- F 6 L 612 n° 2 146 610/15.

En réparation, les bouchons d'aération collés seront remplacés par des bouchons sertis, mais il ne faut pas supprimer la capsule d'obturation, elle sera également conservée avec les bouchons nouveau modèle.



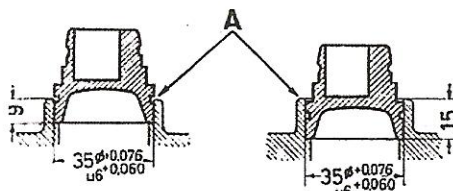
En haut : cache-culbuteurs ancien modèle.

En bas : cache-culbuteurs nouveau modèle.

1. Culasse. - 2. Bouchon d'aération. - 3. Perçages verticaux. - 4. Perçages horizontaux. - 5. Capsule d'obturation. - 6. Cache-culbuteurs. - 7. Joint en liège. - 8. Joint en klingérit.

**Important.** — Si une fuite d'huile se produit au joint de couvre-culbuteurs ou aux tubes de protection des tiges de culbuteurs ou bien sur les moteurs F 1 - 2 L 612, vers le couvercle de la pompe d'injection, il faut boucher un trou vertical avec une tige d'aluminium et diminuer l'autre de moitié avec un tube de 4 x 2; remplacer le joint de liège par un joint en klingérit.





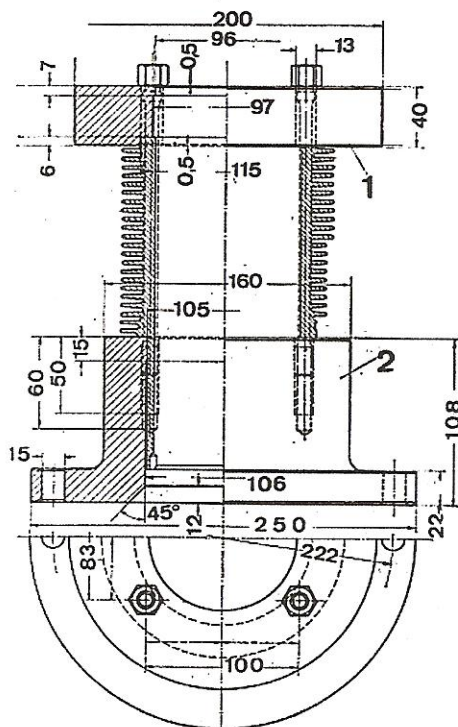
**Montage de bouchon d'aération.**  
*A gauche : culasse ancienne.*  
*A droite : nouvelle culasse.*  
*A : partie à rabattre par matage.*

**Nota.** — Le magasin pièces détachées ne livre plus qu'un modèle de couvre-culbuteurs qui est identique avec les moteurs FL 712/812 et ne possèdent pas de bouchon d'aération. Ce couvre-culbuteurs sera monté sans modification.

## CYLINDRES

### CYLINDRES.

Un des avantages des moteurs DEUTZ est l'accessibilité aux cylindres. Tous les travaux de dépose, repose, échange de cylindres et pistons sont simplifiés et peuvent être réalisés séparément. Les cylindres peuvent être déposés sans difficulté après la dépose de la culasse. Parfois, on est obligé de le déposer avec la culasse (voir chapitre « Culasses »).



**Montage pour le réalésage des cylindres.**  
*1. Bague de serrage.*  
*2. Manchon de centrage et de fixation.*

Les cylindres pour moteurs type 612 peuvent être réalisés deux fois, pour les moteurs type 712, une seule rectification est possible (voir chapitre « Caractéristiques »).

Le réalésage sera effectué sur le cylindre dans les mêmes condition qu'il est monté sur le moteur; il sera serré entre les deux plateaux du montage prévu à cet effet avec les vis de culasse (voir figure).

### MONTAGE DES CYLINDRES.

Les cylindres sont centrés sur le carter du vilebrequin et la partie inférieure du cylindre déterminent l'espace neutre (espace entre piston et culasse). Les cales ne doivent jamais être placées entre cylindre et culasse mais toujours entre cylindre et carter de vilebrequin.

A chaque remplacement de cylindre et piston ou après rectification, il est impératif de contrôler l'espace neutre (voir chapitre « Pistons »).

Les cylindres seront orientés sur le carter de vilebrequin pour que la partie inférieure du fût qui ne possède pas d'ailette de refroidissement se trouve du côté des guides de pousoirs.

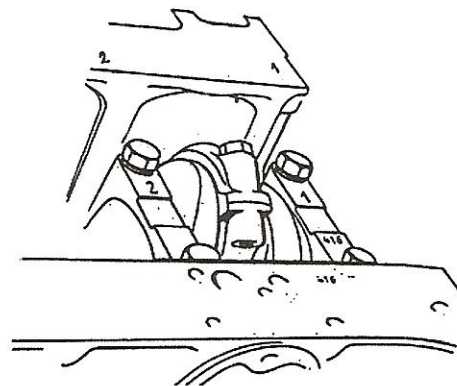
### CARTER DE VILEBREQUIN ET D'ARBRE A CAMES.

Sur les moteurs classiques, le carter du vilebrequin s'appelle « bloc-cylindres ». Il comprend le logement des chemises ou pistons en plus du logement du vilebrequin et de l'arbre à cames. Sur les moteurs DEUTZ, le carter de vilebrequin sert de support aux cylindres. Il comporte des paliers pour le vilebrequin et l'arbre à cames.

Les chapeaux de paliers sont numérotés en commençant par le numéro 1 côté volant; ils portent en plus un repère d'assemblage (numéro) avec le carter (voir figure).

### PALIER DE LIGNE D'ARBRE.

Les paliers de ligne d'arbre sont garnis de coussinets, le vilebrequin est guidé latéralement par des flasques ou par coussinet à collerettes : sur moteur un cylindre, les flasques sont placés en butée contre les parois extérieures du carter ou des bagues avec collerette à l'intérieur.



*Repères des chapeaux de paliers sur le carter de vilebrequin.*

Sur le moteur 2 cylindres, c'est le palier central qui remplit cette fonction; sur les moteurs 3 - 4 - 6 cylindres, c'est le palier arrière qui détermine le latéral du vilebrequin.

En cours de fabrication, les moteurs type 712 ont été équipés de coussinets dits « finis ». Ces coussinets sont prêts à être montés et ne doivent jamais être retouchés. Ils existent en cotes réparation correspondant aux cotes de rectification du vilebrequin (voir chapitre « Caractéristiques »).

Les coussinets « finis » ont été montés à partir des moteurs n° (voir tableau ci-dessous).

Les coussinets de paliers (pour le latéral du vilebrequin) sont plus larges de 2 mm que les coussinets normaux pour compenser une usure éventuelle de la face d'appui du vilebrequin côté volant ce qui permet de rectifier éventuellement la face avant du coussinet sans changer la disposition de la rainure de graissage.

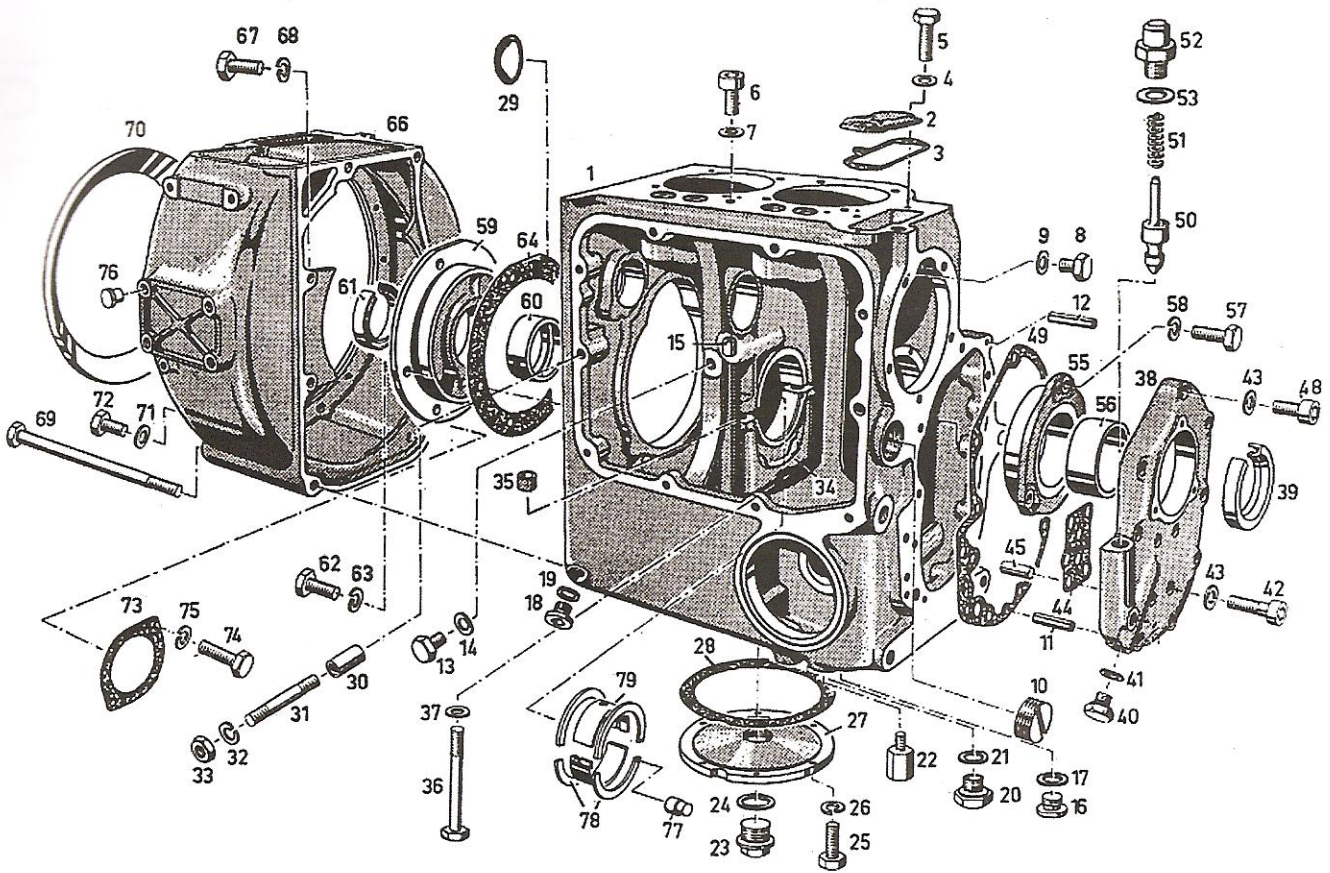
Plusieurs montages de coussinets ont été effectués (voir figures).

**Nota.** — Pour les moteurs anciens avec coussinets non « finis » (voir tableau ci-dessus), les coussinets réparation n'existent plus en stock; il est donc nécessaire de monter des coussinets « ébauchés » qui seront, éventuellement, réalisés puis étamés.

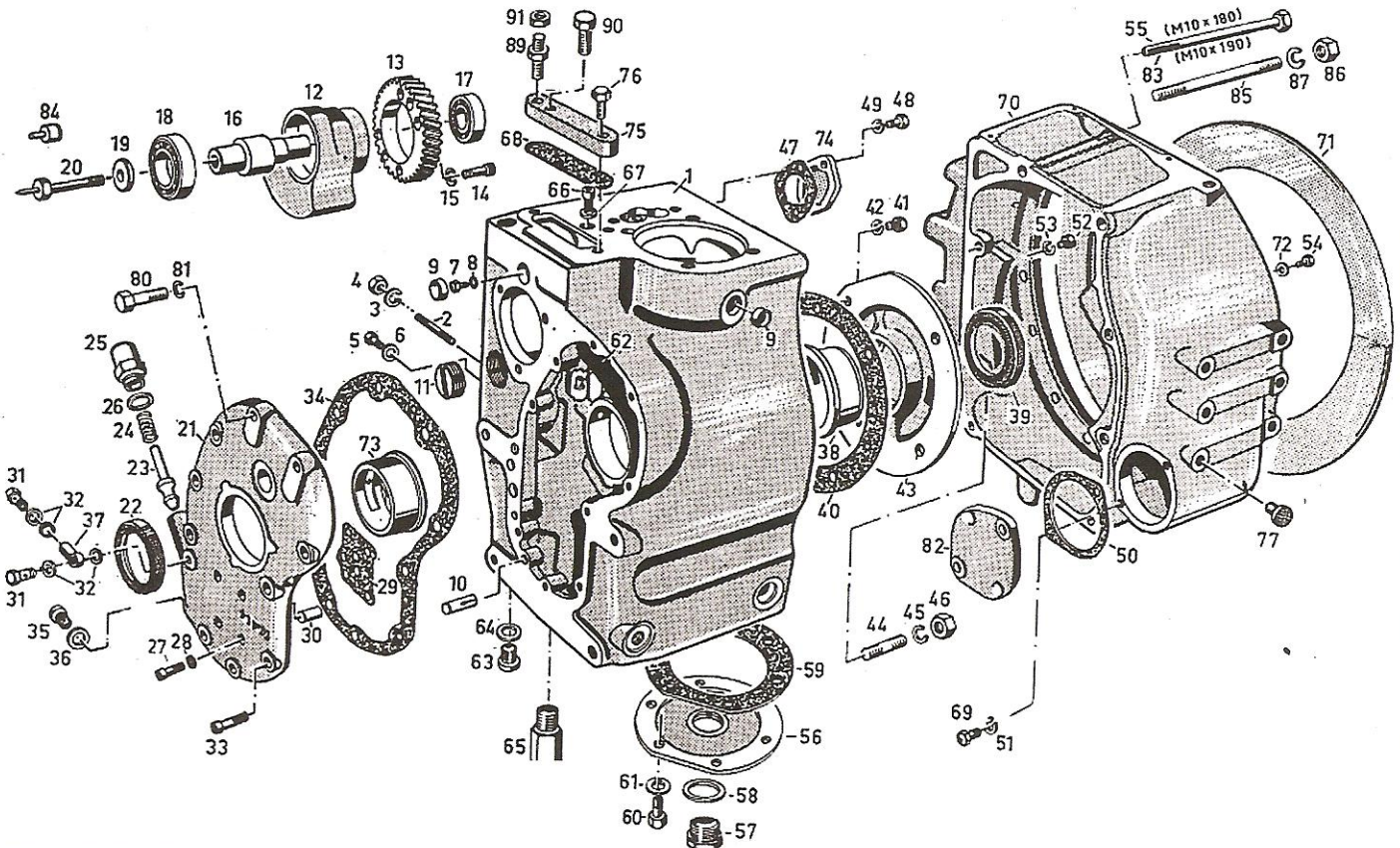
N° de départ des moteurs équipés de coussinets « finis »

Type 712	Coussinets de paliers (normaux)	Coussinets butée (latéral)	Coussinets minces (normal et latéral)
F 2 L	—	2 473 645/46	—
F 3 L	2 427 169/71	2 446 089/91	2 448 441/43
F 4 L	2 448 957/60	2 448 957/60	2 512 820/23
F 6 L	2 477 129/34	2 477 129/34	2 485 850/55

### CARTER DE VILEBREQUIN (moteur 2 cylindres)



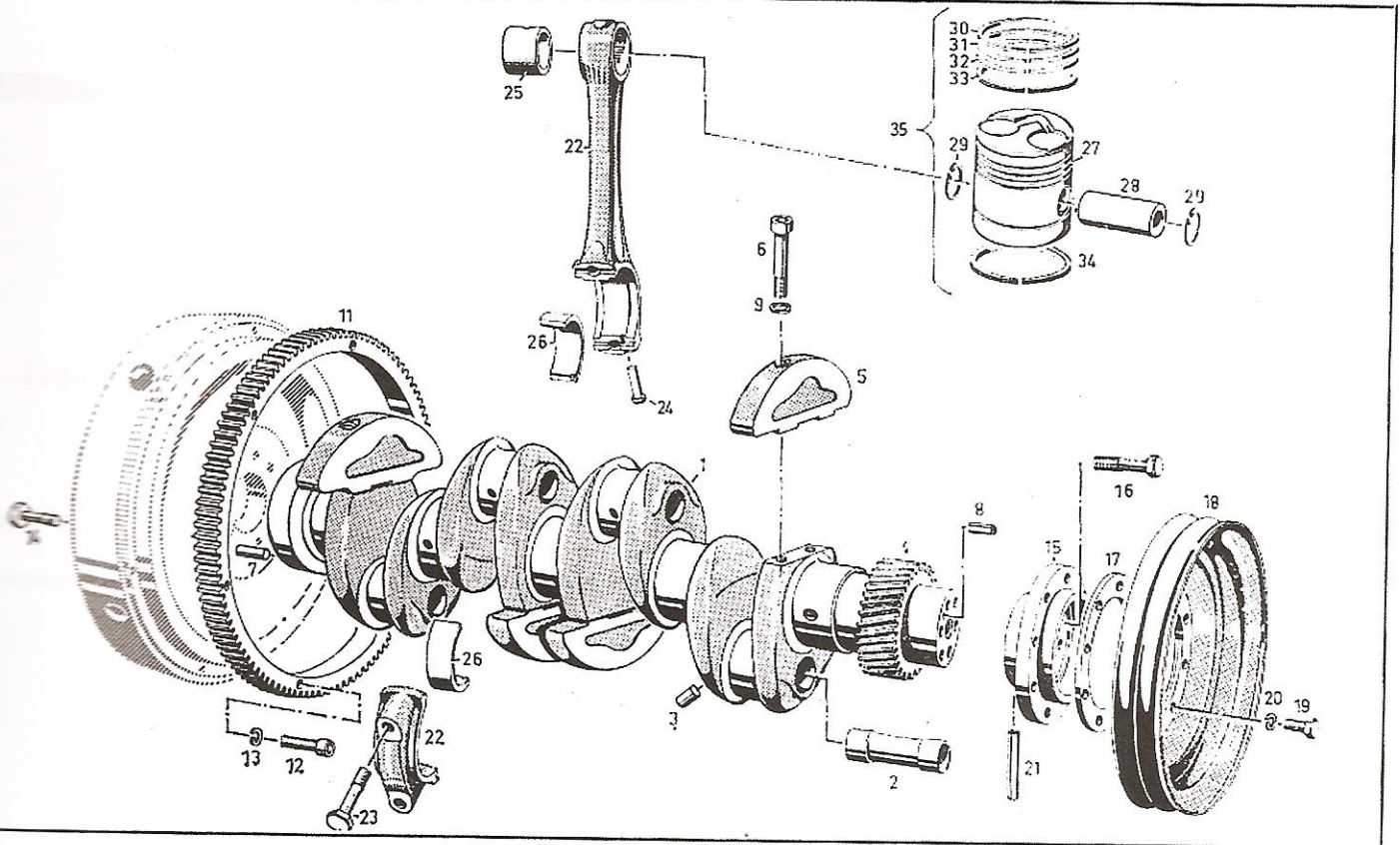
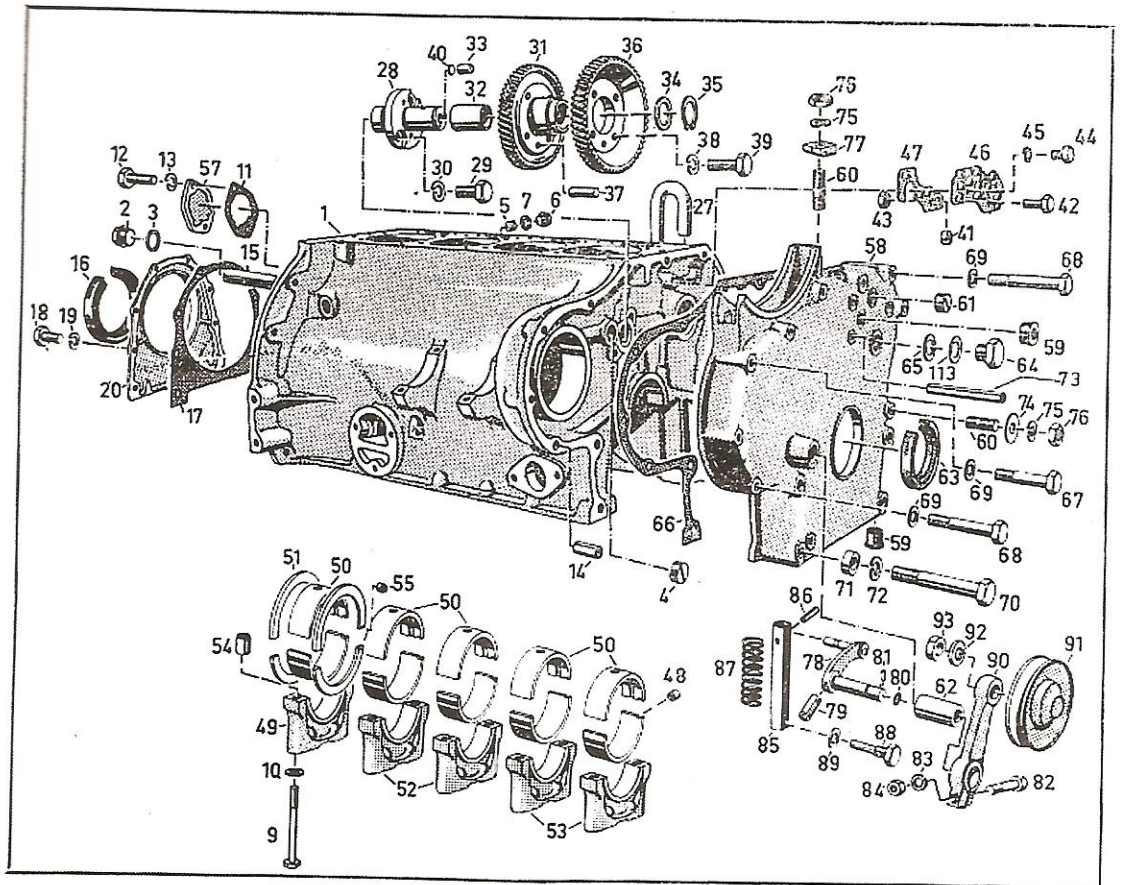
### CARTER DE VILEBREQUIN (moteur à un cylindre)

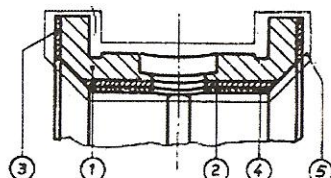
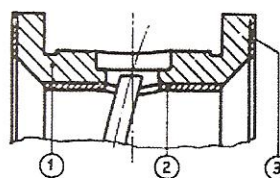
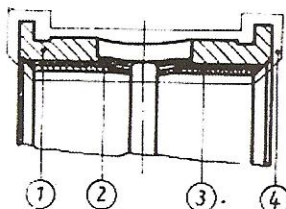
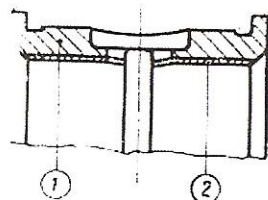


MOTEUR 4 CYLINDRES

Carter cylindres  
et couvercles

Equipage mobile





**Coussinets de palier F 3 - 4 - 6 L.**

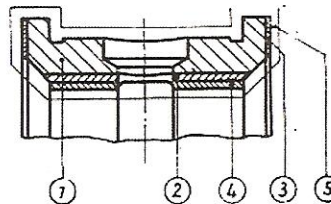
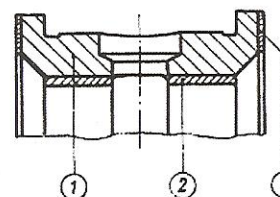
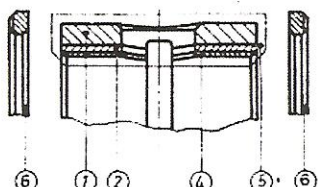
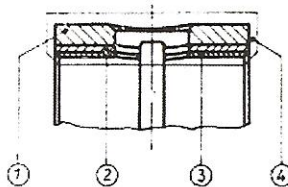
A gauche : ancien montage. - A droite : montage intermédiaire (finis).

1. Coquille d'acier. - 2. Garniture de bronze avec plomb : à gauche : épaisseur : 0,89 à 0,95 mm ; à droite : 0,4 à 0,7 mm. - 3. Garniture lisse : 0,015 à 0,025 mm. - 4. Garniture d'étain de chaque côté : 0,002 à 0,004 mm d'épaisseur.

**Coussinets de palier (latéral) F3 - 4 - 6 L.**

A gauche : ancien montage. - A droite : montage intermédiaire (finis) :

1. Coquille d'acier. - 2. Garniture de bronze au plomb : à gauche 0,89 à 1,13 mm ; à droite : 0,4 à 0,7 mm d'épaisseur. - 3. Garniture de bronze au plomb : à gauche : 0,5 à 0,6 mm ; à droite : 0,4 à 0,7 mm d'épaisseur. - 4. Garniture lisse : 0,015 à 0,025 mm. - 5. Etamage de chaque côté : 0,002 à 0,004 mm d'épaisseur.



**Coussinets minces sans collerette F 3 - 4 - 6 L 712.**

1. Coquille d'acier. - 2. Garniture de bronze au plomb 0,4 à 0,7 mm - 3. Garniture lisse : 0,015 à 0,025 mm. - 4. A gauche, garniture d'étain 0,002 à 0,004 ; à droite 0,015 à 0,025. 5. Etamage : 0,002 à 0,004 mm d'épaisseur. - 6. Flasques de latéral.

**Coussinets de palier (latéral) F 2 L.**

A gauche : ancien montage. - A droite : nouveau montage (finis).

1. Coquille d'acier. 2. Garniture de bronze au plomb, à gauche : 1,90 à 2,12 mm ; à droite : 0,4 à 0,7 mm d'épaisseur. - 3. Garniture de bronze au plomb : à gauche : 1 à 1,2 mm ; à droite : 0,4 à 0,7 mm d'épaisseur. - 4. Garniture lisse : 0,015 à 0,025 mm. - Etamage : 0,002 à 0,004 mm.

## EQUIPAGE MOBILE

### VILEBREQUIN.

**MOTEURS F 1 L ET F 2 L** (pour les autres moteurs voir plus loin).

Le vilebrequin est équipé de contre-poids fixés par vis sur le vilebrequin.

Sur le moteur 1 cylindre, le vilebrequin repose sur deux paliers, un dans le couvercle du carter de distribution, l'autre à l'arrière dans un support fixé au carter ; le vilebrequin est guidé latéralement par les bagues palier à collerette.

Le moteur 2 cylindres possède un palier central qui est utilisé pour guider latéralement le vilebrequin.

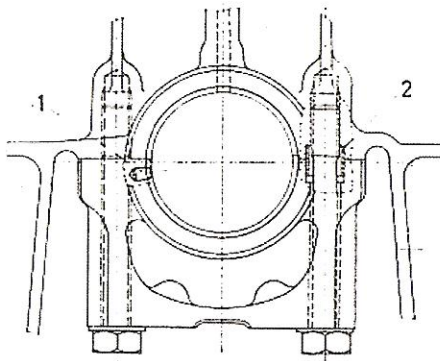
#### Dépose du vilebrequin.

- Déposer le support avec la dynamo, le couvercle de pompe d'injection.
- Déposer les contre-poids du vilebrequin en les repérant (sur le F 1 L).
- Déposer le couvercle de distribution, le pignon de distribution claveté.
- Déposer le chapeau de bielle, le support de palier arrière (le volant a été déposé).
- Dégager le vilebrequin en le soulevant du côté volant.

#### Paliers de vilebrequin.

Sur le moteur F 2 L depuis le n° 2 161 650/51, les douilles palier ne comportent plus de collerette.

Sur les premières séries, le palier



**Montage des coussinets minces sans collerette.**

1. Pied de centrage des coussinets. -
2. Douille de centrage des chapeaux de paliers.

central était positionné par un pied de centrage tubulaire sur le demi-coussinet supérieur.

Depuis l'apparition des coussinets minces et flasques de butée, les coussinets sont maintenus par un ergot (solidaire des demi-coussinets) et les flasques sont immobilisés par des pieds de positionnement.

Pour le moteur F 1 L, vérifier le point suivant :

- Avant montage du vilebrequin, exécuter un montage à blanc avec les joints du carter de distribution et du

support arrière sur le carter de vilebrequin pour contrôler la distance entre les bagues 106,60 à 106,81 mm.

### MOTEUR F 3 - 4 - 6 L.

Sur ces moteurs, les vilebrequins sont montés sur des demi-coussinets classiques. Le jeu latéral du vilebrequin est réglé par le palier arrière.

#### Dépose.

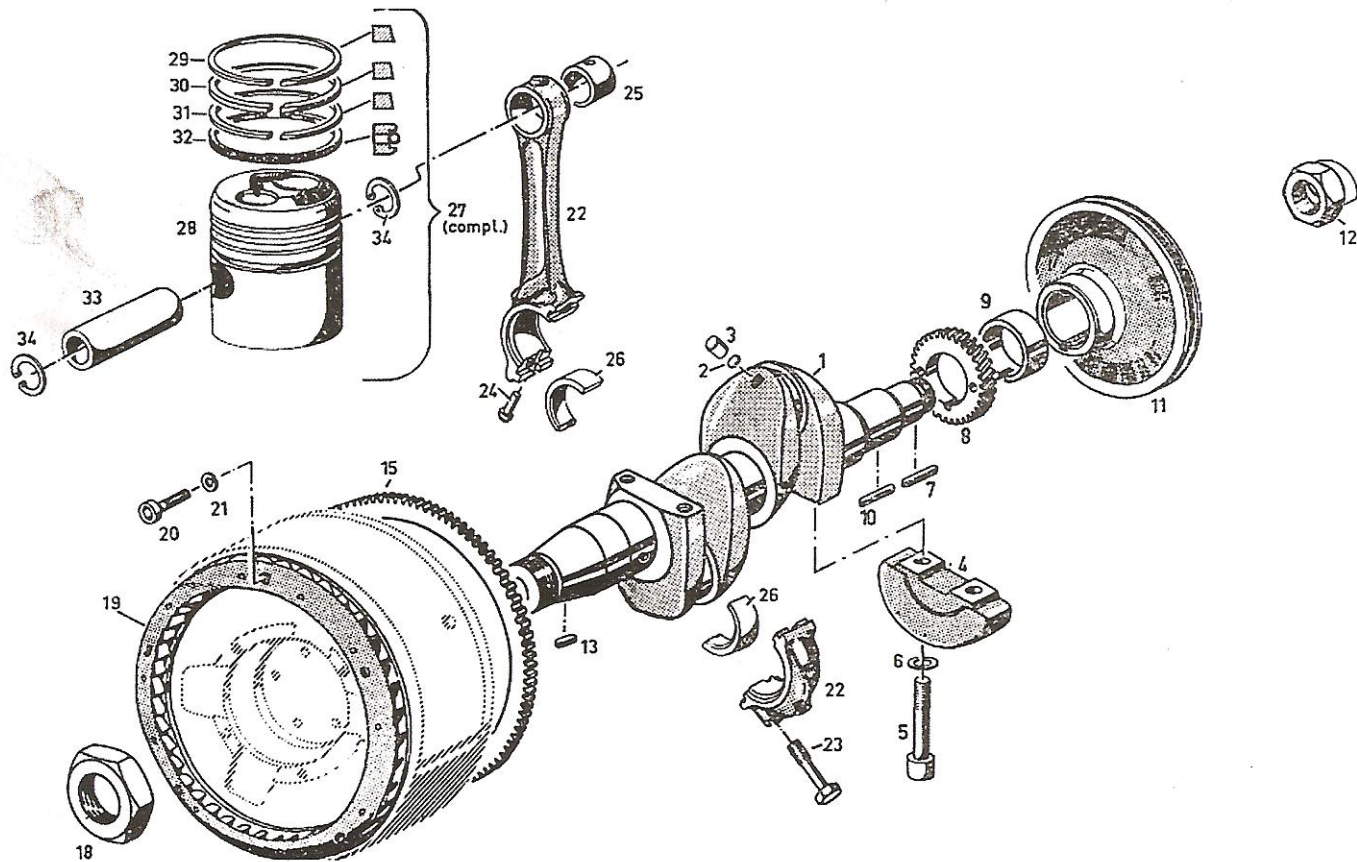
- Déposer le carter inférieur, le damper (moteur 4 et 6 cyl.), le carter de distribution, la pompe à huile, la plaque d'étanchéité arrière.
- Déposer les contre-poids sur le moteur 6 cylindres.

**Important.** — Sur certaines séries le pignon de vilebrequin n'est pas positionné sur le vilebrequin (par goupille ou par clavette) et il n'est pas repéré avec le pignon intermédiaire. Si le pignon doit être déposé il est impératif de le repérer avec le vilebrequin et avec le pignon intermédiaire.

#### Remontage du vilebrequin.

- Placer les demi-coussinets de paliers de manière que le trou de graissage soit dirigé vers le carter.
- Monter les chapeaux de paliers en respectant la numérotation (n° 1 côté volant). Monter les contre-poids à leur emplacement. Les vis de chapeaux de

## EQUIPAGE MOBILE (moteur 2 cylindres)



palier et de contre-poids doivent être estampées du repère 1 O K. N'utiliser ni de frein tôle ni de rondelle éventail ou grower mais uniquement des rondelles d'acier.

Pour le remontage :

- Serrer les vis de paliers et de contre-poids aux angles ou couples (voir chapitre « Caractéristiques »).
- Monter le pignon de vilebrequin après l'avoir chauffé (150°C).

Le pignon est positionné par une goupille tubulaire.

Avant de rectifier le vilebrequin aux cotes indiquées au chapitre « Caractéristiques », il est recommandé de :

- Déposer les bagues de circulation d'huile placées dans les manetons, les bouchons de forage.

Le vilebrequin sera rectifié aux tolérances 6 : G - 0,010 à G - 0,029 mm.

- Dudgeonner les bagues neuves de circulation d'huile après montage dans les manetons. Monter les bouchons en aluminium en plaçant une rondelle d'acier de 1 mm d'épaisseur sous les bouchons pour assurer une contre pression au matage.
- Monter des bouchons de forage neufs.

### ÉTANCHEITÉ DES PALIERS.

Pour les paliers avant ou arrière, l'étanchéité est assurée par des bagues montées dans des carters rapportés. Dans le cas d'une fuite, il est possible de remplacer le ou les joints sans déposer le vilebrequin à condition que la portée de celui-ci ne soit pas rayée.

### VOLANT MOTEUR.

Pour les moteurs F 1 L et F 2 L, le volant est monté sur un cône claveté du vilebrequin; le serrage est réalisé par un écrou. Sur le côté avant, la couronne du démarreur est fixée par boulons. Sur la face arrière, une couronne à aubes en fonte d'aluminium est fixée par 5 vis, c'est elle qui assure le refroidissement du moteur.

Pour les moteurs F 3 - 4 - 6 L, le volant est fixé en bout du vilebrequin par l'intermédiaire de 10 vis. Il est positionné par une goupille cylindrique. La couronne de démarrage y est fixée par vis sur la face avant.

**Nota.** — Sur ces moteurs, les volants n'assurent pas l'adhérence du disque d'embrayage comme un vo-

lant classique (voir chapitre « Embrayage »). Ils équilibrent les cycles du moteur et servent à la fixation de la couronne de démarrage.

### BIELLES.

Les bielles sont identiques pour tous les moteurs quel que soit le nombre de cylindres.

Pour le remplacement d'un cylindre et piston pour un moteur ayant peu de kilomètres ou d'heures de travail (suite d'un grippage), il n'est pas nécessaire de déposer la bielle, la réparation peut être effectuée par le haut du moteur.

Pour les moteurs ayant un kilométrage important ou de nombreuses heures de travail, il est conseillé de déposer les bielles.

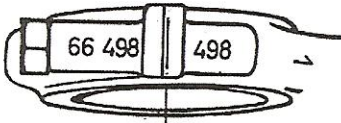
Pour les moteurs F 1 - 2 L, les têtes de bielles sont accessibles après dépose du couvercle de la pompe d'injection.

Pour les moteurs F 3 - 4 - 6 L, les têtes de bielles ne sont accessibles qu'après dépose du carter inférieur.

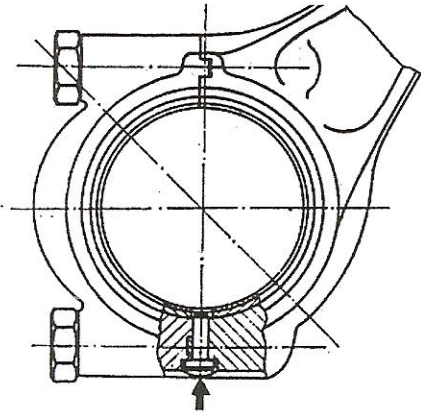
Les chapeaux de bielles sont repérés avec le corps (voir figure).

Deux sortes de coussinets ont été

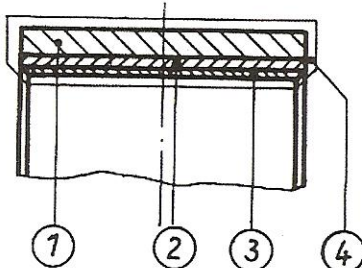
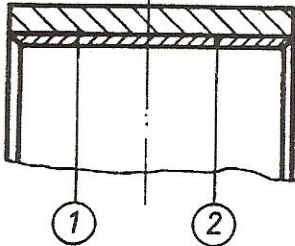
## — PISTONS —



Repère d'assemblage du chapeau et du corps de bielle.



Immobilisation des demi-coussinets par un téton (indiqué par la flèche).



Demi-coussinet de tête de bielle.

En haut : ancien montage.

En bas : nouveau montage fini.

1. Coquille d'acier.
2. Garniture de bronze au plomb, en haut : 0,5 à 0,7 mm; en bas : 0,4 à 0,7 mm.
3. Garniture lisse : 0,015 à 0,025 mm.
4. Garniture d'étain de chaque côté 0,002 à 0,004 mm.

successivement montés sur les moteurs (voir figure).

Numéros de départ des moteurs équipés de coussinets de têtes de bielles « finis ». Comme pour les coussinets de paliers, ceux-ci ne seront jamais retouchés.

Type du moteur 712	N° du moteur
F 1 L	2 471 550
F 2 L	2 472 559/60
F 3 L	2 446 668/70
F 4 L	2 476 795/98
F 6 L	2 477 489/94

Les coussinets sont positionnés dans la tête de bielle par un téton placé dans un logement entre corps et chapeau (voir figure).

Les vis des chapeaux de bielle seront huilées au montage. Ne jamais interposer sous la tête ni frein en tôle ni rondelle grower.

Serrer les vis en respectant les angles de serrage.

Si le jeu est trop important entre bague de pied de bielle et axe, la bague sera remplacée.

### PISTONS.

#### Identification.

La tête du piston porte plusieurs indications : la marque d'origine, le diamètre du piston et les tolérances d'usinage, le poinçon de contrôle DEUTZ.

#### Choix du piston.

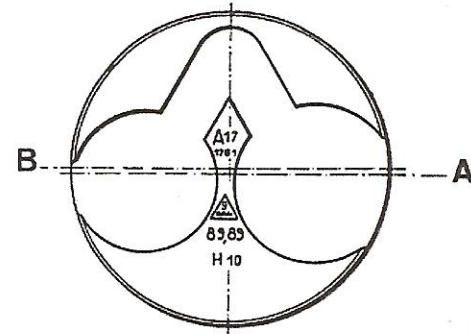
Sur un moteur, on peut monter des pistons de marques différentes MALHE et NURAL à condition que ces pistons portent le poinçon de contrôle DEUTZ. Il n'est pas recommandé de monter des ensembles pistons et cylindres de différents diamètres sur un moteur.

Depuis les culasses « 25 R », les pistons doivent posséder un chanfrein sur la circonférence de la tête (voir figure).

Si l'on désire connaître la dimension du piston, celle-ci sera prise environ à 2 mm en-dessous de la gorge du segment racleur (en-dessous de l'axe). Pour les jeux de montage, se reporter au chapitre « Caractéristiques ».

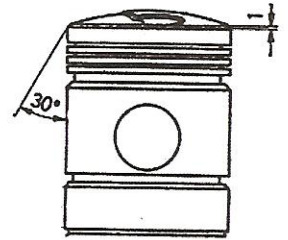
De nouveaux pistons sont apparus sur les moteurs 712 (voir n° de départ). La hauteur totale du piston a été diminuée; la partie bombée de la tête du piston a été dressée sur un diamètre de 44 mm sur 0,3 mm d'épaisseur. L'espace neutre avec ces pistons est de 1,4 à 1,6 mm.

**Nota.** — Si on remplace les segments sur un moteur (gommage-consommation d'huile) et que l'on se trouve en présence d'une gorge du segment coup de feu abîmée, il est possible d'augmenter la hauteur de la gorge en la portant de 2,5 mm à 3,125 mm, à 3,140 mm pour le montage d'un segment coup de feu de 3 mm de haut. Cette modification ne peut toutefois être appliquée que sur les pistons cote d'origine ou 1<sup>re</sup> réparation.

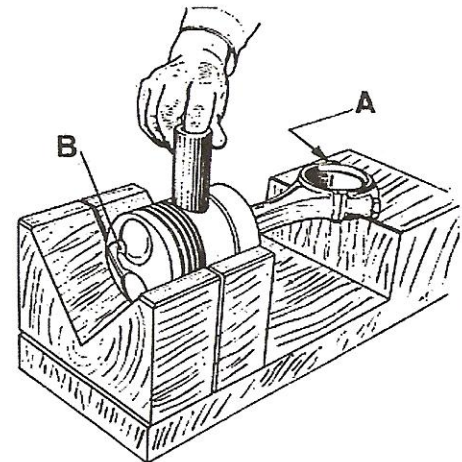


#### Identification du piston.

- A. Centre du piston. -  
B. Centre du logement de l'axe.



Usinage du chanfrein sur les pistons depuis les culasses (réf. « 25 R »).



Assemblage du piston et de la bielle.  
A. Repères du chapeau et corps de bielle.  
B. Alvéoles.

**Nota.** — Les pistons et axes sont appariés entre eux.

Autrefois, les pistons et axes étaient repérés par une touche de peinture, blanche ou noire, sur le piston à l'intérieur du logement de l'axe, sur les axes à l'intérieur de l'axe.

Ensuite, les axes furent repérés par un (W) pour le blanc et un (S) pour le noir. Ces repères sont gravés sur la face avant de l'axe. Les pistons sont toujours repérés de la même façon (touche de peinture).

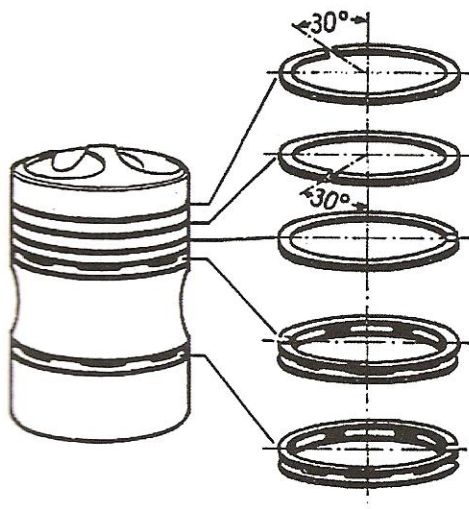
N° de départ des moteurs FL 712 avec pistons à fond « plat ».

F 1 L	2 606 126
F 2 L	2 612 118/19
F 3 L	2 578 702/04
F 4 L	2 625 600/03
F 6 L	2 627 888/99

### ASSEMBLAGE DU PISTON-BIELLE.

• Monter un circlip et chauffer le piston dans un bain d'huile ou dans un four jusqu'à la température de 120°C.

Segments	Ancien	Intermédiaire		A partir d'août 1962
Coup de feu (supérieur)	Biseauté chromé et glacé	Chromé et glacé	Conique repère « top » vers le haut	F 1 L et F 2 L 712 biseauté repère « top » vers le haut. F 3 - 4 - 6 L 712 biseauté repère « top » vers le haut.
2° et 3° compression	Biseauté	Conique « top 2 » vers le haut	Conique repère haut	Biseauté repère « top » vers le haut
Racleur supérieur		A bord oblique et à fente	Jusqu'à 2 300 tr/mn à fente et à double chanfrein de 2 300 à 2 800 tr/mn à fente (phosphaté)	A fenêtre ou racleur à fenêtre phosphaté.
Racleur inférieur		A fente et phosphaté	A fente et phosphaté	



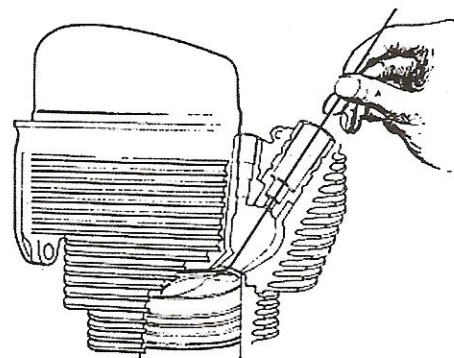
Disposition des segments sur le piston.

• Placer la bielle à l'intérieur du piston avec la partie longue du corps de bielle (repérée) orientée du même côté que les alvéoles du piston (voir figure).

• Monter l'axe et le deuxième circlip. Les circlips seront orientés pour que les becs se trouvent dirigés soit vers le haut ou vers le bas, mais tous dans le même sens.

### MONTAGE DES SEGMENTS.

- Contrôler le jeu des segments dans les gorges de piston et la coupe dans les cylindres (voir chapitre « Caractéristiques »).
- Monter les segments sur le piston en respectant la disposition indiquée dans le tableau ci-dessous.
- Tiercer les segments.



Contrôle de l'espace neutre à l'aide d'un fil de plomb.

- Monter la culasse, serrer les vis aux angles indiqués (voir angles de serrage et chapitre « Culassé »).
- Contrôler l'espace neutre (entre culasse et piston).

Pour les moteurs avec pistons à fond plat, se servir de l'appareil n° 4695 ou si l'atelier ne possède pas cet appareil, introduire un fil de plomb de 2 mm de diamètre par le logement du porte-injecteur (procéder de même pour chaque cylindre et pour tous les moteurs) (voir figure).

Si l'espace neutre n'est pas correct (trop grand ou trop faible), enlever ou ajouter des cales d'épaisseur entre cylindre et carter de vilebrequin pour obtenir la valeur exacte (voir chapitre « Caractéristiques »). Le réglage doit être effectué à l'embase du cylindre mais jamais en ajoutant des cales entre cylindre et culasse.

Pour modifier l'épaisseur de cales, il est conseillé de sortir l'ensemble bielle, piston, cylindre au lieu d'extraire uniquement le cylindre ce qui risque de provoquer la rupture de segments.

### DISTRIBUTION

#### CARTER DE DISTRIBUTION MOTEUR F 1 - 2 L.

##### Dépose.

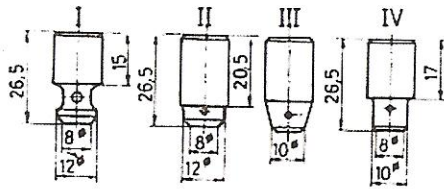
- Déposer les tiges de culbuteurs, le couvercle de pompe d'injection.
- Déposer les tubes de protection des tiges, les poussoirs.
- Déposer le couvercle avant (du pignon d'arbre à cames).
- Dévisser les vis de fixation du pignon sur l'arbre à cames.
- Déposer le pignon vers l'arrière et sur le côté.
- Déposer l'arbre à cames vers l'avant.

### MONTAGE DE L'ENSEMBLE PISTON, BIELLE, CYLINDRE.

- Monter les pistons et segments dans le cylindre. Utiliser la bague n° 4651/52. Respecter le passage de la bielle dans la partie inférieure du cylindre.
- Placer une cale d'épaisseur (0,5 mm d'épaisseur) sur le cylindre.
- Huiler et poser un joint torique dans la gorge extérieure du cylindre.
- Introduire le cylindre dans son logement du carter de vilebrequin en orientant les alvéoles du piston et la partie longue de la bielle côté opposé de l'arbre à cames pour tous les moteurs.

Nota. — Comme l'arbre à cames pour les moteurs F 1 - 2 L est à gauche (vu de l'avant) et à droite pour les moteurs F 3 - 4 - 6 L, les alvéoles et partie longue de la bielle seront orientées vers la droite (vu de l'avant) pour les moteurs F 1 - 2 L et vers la gauche pour les moteurs F 3 - 4 - 6 L.

— ARBRES A CAMES —



Différents clapets de surcharge sur les couvercles de distribution sur moteur F1 - 2L.  
I et II. Ancien clapet. - III et IV. Nouveau clapet.

**MODIFICATIONS DES ARBRES A CAMES F1L et F2L.**

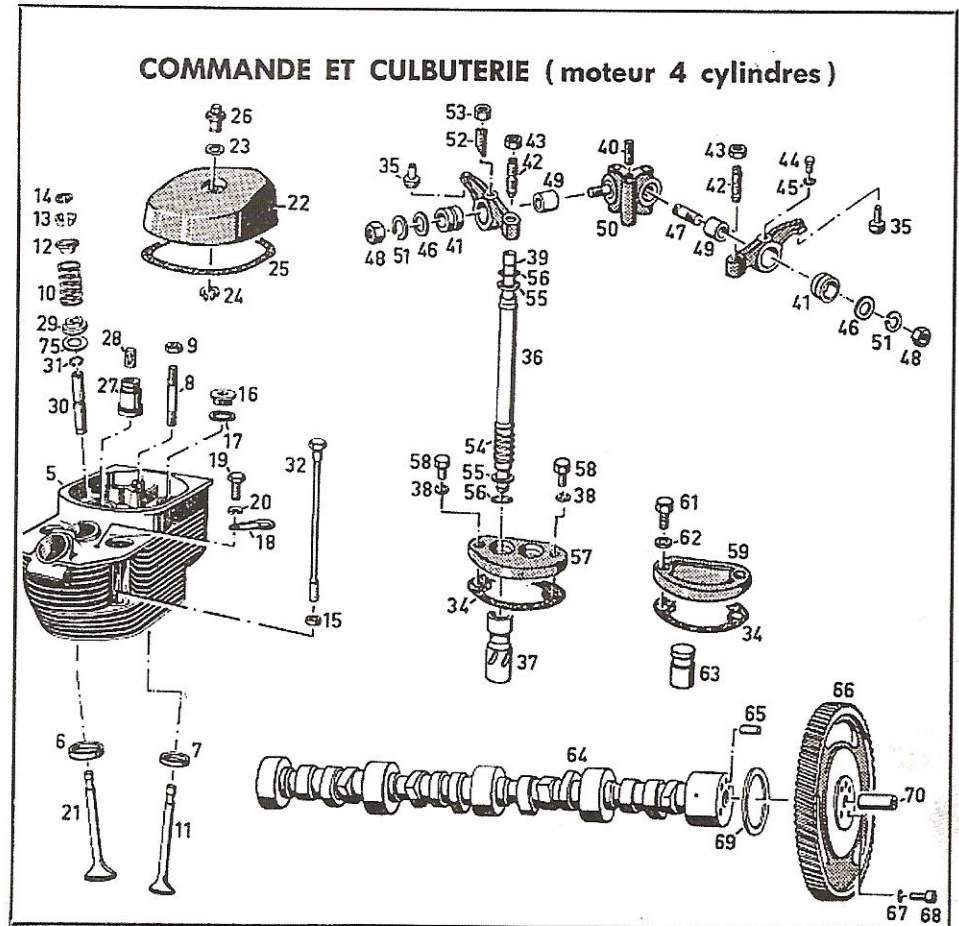
L'arbre à cames pour ces moteurs possède plus de cames qu'il n'y a de soupapes; les cames avec attaque rapide sont celles qui commandent la ou les pompes d'injection (voir chapitre « Injection »).

La partie avant de l'arbre à cames (pignon) peut être équipée d'une prise de force en utilisant les pièces d'adaptation correspondantes.

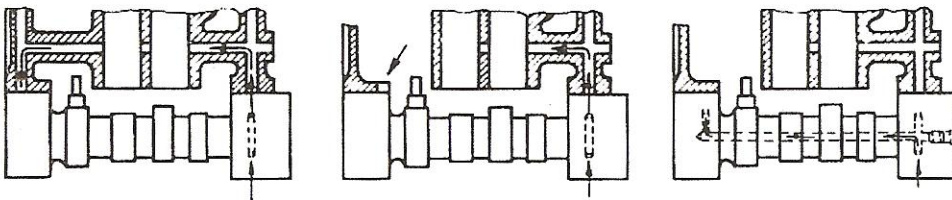
Les moteurs F 1 L jusqu'au numéro 1794 559 et F 2 L jusqu'au numéro 1796 921/22 étaient équipés d'un dispositif de décompression. Un étrier était placé entre le poussoir et les cames de l'arbre, la levée de l'étrier était commandée par excentrique depuis l'extérieur par rotation d'une molette.

Par la suite, le dispositif de décompression a été modifié. Une lame a été placée entre les cames et les poussoirs; les poussoirs se lèvent par enfoncement du coin commandé de l'extérieur du carter par un bouton poussoir.

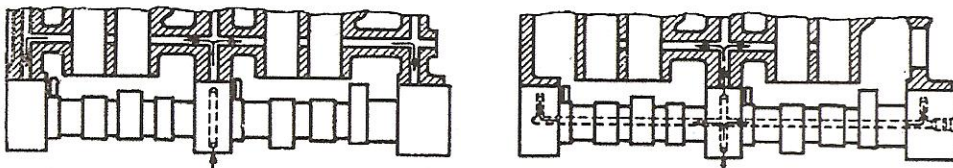
Le dispositif de décompression a été supprimé sur les moteurs de tracteur F 1 L à partir du n° 2 090 180 et F 2 L à partir du n° 2 096 112/13.



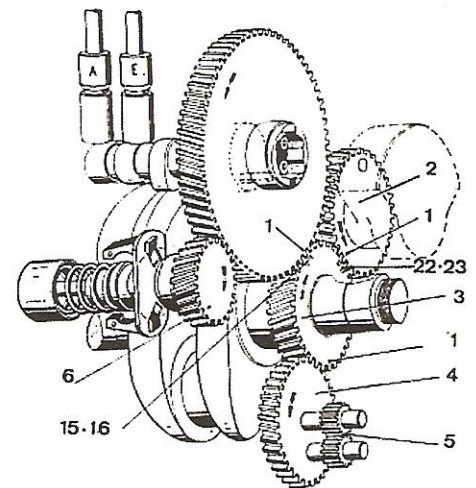
Le circuit de graissage des paliers d'arbres à cames a subi trois modifications pour les moteurs F 1 L. La dernière modification a été appliquée en série à partir du moteur n° 1711 156 (voir figures).



Différents circuits de graissage des paliers d'arbre à cames moteurs F 1 L.  
A gauche : premier circuit; au centre : deuxième circuit;  
à droite : troisième circuit avec arbre à cames foré.



Différents circuits de graissage des paliers d'arbre à cames moteurs F 2 L.  
A gauche : premier circuit. - A droite : deuxième disposition.



Distribution du moteur F 1 L 612/712.

1. Pignon d'arbre à cames. -
2. Pignon d'arbre des masses. -
3. Pignon de vilebrequin. -
4. Pignon d'entraînement de pompe à huile. -
5. Pignons de pompe à huile. -
6. Pignon du régulateur. -



Pour les moteurs F2 L, deux modifications sont intervenues, la dernière a été appliquée à partir du n° 1 768 863/64.

Si le carter de vilebrequin est remplacé sur un moteur ayant un numéro inférieur à la dernière modification, il est nécessaire de remplacer également l'arbre à cames par un arbre percé longitudinalement.

• Monter les bouchons d'aluminium comme les bouchons de forage du vilebrequin (voir chapitre « Vilebrequin »).

## REMONTAGE DE LA DISTRIBUTION.

### Moteur F1 L.

• Tourner le vilebrequin pour que le repère (1) du pignon soit orienté vers le bas.

• Engager le pignon d'arbre à cames pour que son repère (1) se place entre les repères (15) et (16) du pignon du vilebrequin (voir figure).

• Monter l'arbre d'équilibrage des masses en engageant le repère (1) du pignon entre les repères (22) et (23) du pignon de vilebrequin.

Les pignons d'entraînement de la pompe à huile et du régulateur de pompe d'injection ne sont pas repérés.

### Moteur F2 L.

Le calage de la distribution est identique au moteur F1 L pour le pignon de vilebrequin et le pignon d'arbre à cames, mais ce moteur ne possède pas d'arbre d'équilibrage.

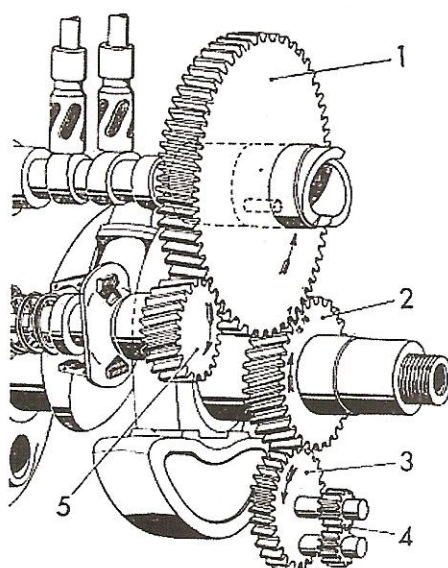
## BUTÉE DE LATERAL D'ARBRE A CAMES.

Deux dispositifs de butée ont été adaptés sur les moteurs F1 L et F2 L selon qu'il existe ou non une dent de loup (voir figures).

## CARTER DE DISTRIBUTION MOTEUR F3 - 4 - 6 L.

### Dépose.

• Déposer les tiges de culbuteurs, les



### Distribution du moteur F 2 L.

1. Pignon d'arbre à cames. -
2. Pignon du vilebrequin. -
3. Pignon de commande de pompe à huile.
4. Pignons de pompe à huile.
5. Pignon de commande du régulateur.

tubes de protection des tiges, les poussoirs.

• Déposer le couvercle du carter de distribution, le pignon intermédiaire (2) en contact avec le pignon de vilebrequin.

• Plier légèrement la rondelle tôle déflectrice du pignon de vilebrequin avec un levier pour permettre le passage du pignon de l'arbre à cames (cette rondelle déflectrice n'est montée que sur les premières séries).

• Sortir l'arbre à cames.

## COMMANDE DE POMPE D'INJECTION F3 - 4 - 6 L.

Tous les moteurs possèdent une avance automatique placée dans le pignon d'entraînement. Elle était identique et interchangeable pour toutes les utilisations jusqu'aux moteurs n° :

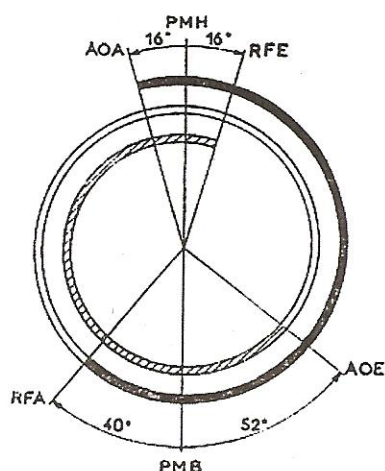


Diagramme de distribution moteurs FL 612 et 712.

F 3 L	2 509 087/89
F 4 L	2 512 900/03
F 6 L	2 486 012/17

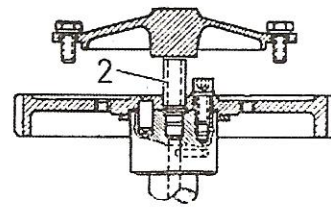
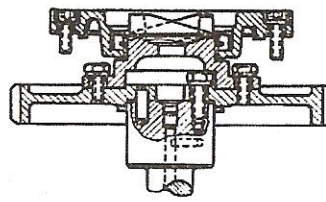
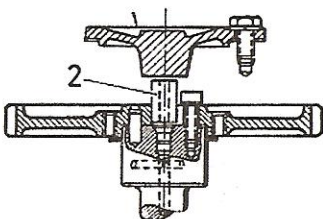
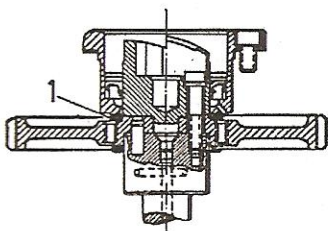
A partir de cette numérotation, le pignon d'entraînement porte un repère selon le régime d'utilisation du moteur et son adaptation. Il s'ensuit une différence de calage de la pompe d'injection (voir chapitre « Caractéristiques »).

## DISPOSITION DES PIGNONS DE DISTRIBUTION F3 - 4 - 6 L.

La disposition des pignons de distribution sur ces moteurs est particulière en ce sens qu'ils sont décalés sur deux plans : (voir figures).

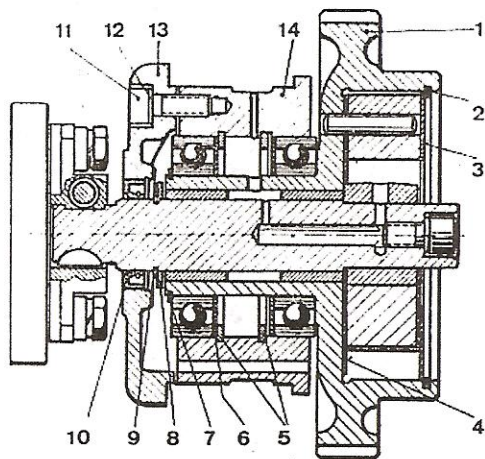
— sur le plan vertical vers l'avant (côté couvercle de distribution) sont placés le pignon de vilebrequin (1), en dessous le pignon d'entraînement de la pompe à huile (6), à l'opposé de ce dernier un pignon (2) positionné par un goujon et fixé sur un pignon intermédiaire (3);

— sur le plan horizontal en retrait du jeu de pignons du plan vertical, on



Dispositif pour réglage du jeu latéral de l'arbre à cames (F 1 L).  
A gauche : ancien montage avec dents de loup pour mise en route à la manivelle (tracteur). - A droite : nouveau montage sans dent de loup. - 1. Rondelle-butée. - 2. Axe de butée.

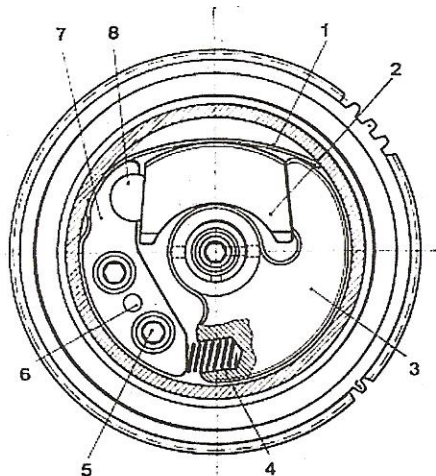
Dispositif pour réglage du jeu latéral de l'arbre à cames (F 2 L).  
A gauche : ancien montage sans rondelle de butée avec dents de loup pour la mise en route (tracteur). - A droite : nouveau montage sans dent de loup. - 2. Axe de butée.



Commande de pompe d'injection (moteurs F 3 - 4 - 6 L).

1. Pignon d'entraînement. -
2. - 5. - 7. - 9. Circlips. -
3. - 4. Bagues de protection. -
6. - Rondelle-joint. - 8. Rondelle. -
10. Bague d'étanchéité. - 11. Vis. - 12. Joint. -
13. Couvercle. - 14. Boîtier de centrage.

trouve au centre le pignon intermédiaire (3) monté sur un palier (et sur lequel le pignon (2) est fixé). De chaque côté sont montés le pignon de l'arbre à cames (4) à droite et le pignon d'entraînement de pompe d'injection (5) à gauche.



Mécanisme de l'avance automatique vu de l'avant.

1. Ressort à lame. - 2. Masse centrifuge. -
3. Arbre de commande. -
4. Ressort à boudin. - 5. Vis. - 6. Goujon. -
7. Toc d'entraînement. - 8. Galet.

#### CALAGE DES PIGNONS DE DISTRIBUTION MOTEUR F3 - 4 - 6 L.

Le pignon de vilebrequin possède deux repères (coups de pointeau) :

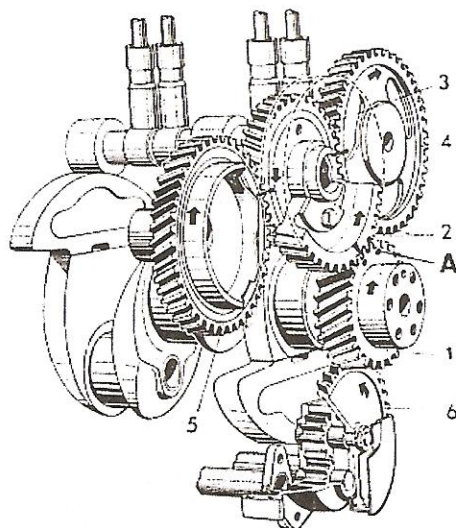
(Attention. — Sur certaines séries le pignon n'est pas repéré (voir chapitre vilebrequin.)

a) le repère sur dent (représenté ici

par la lettre A) détermine le P.M.H. du piston du cylindre n° 1 (côté volant) lorsqu'il est vers le haut dans l'axe du vilebrequin.

b) le deuxième repère fond de dent doit correspondre avec le repère sur dent du grand pignon intermédiaire.

Le petit pignon intermédiaire possède deux repères :



Disposition des pignons de distribution sur moteur F3 - 4 - 6 L.

1. Pignon de vilebrequin. - 2. Grand pignon intermédiaire. - 3. Petit pignon intermédiaire. - 4. Pignon d'arbre à cames. - 5. Pignon d'entraînement de pompe d'injection. - 6. Pignon d'entraînement de pompe à huile.
- A. Repère P.M.H.

a) le repère sur dent doit correspondre avec le repère fond de dent du pignon de l'arbre à cames.

b) le repère fond de dent doit correspondre avec le repère sur dent du pignon de pompe d'injection.

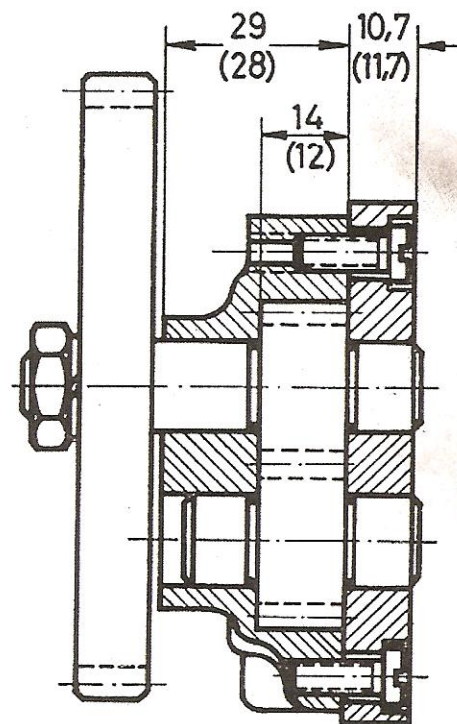
**Nota.** — Le repère sur dent du pignon d'entraînement de pompe d'injection pour les moteurs 4 et 6 cylindres ne possède pas d'autre indication.

Pour les moteurs 3 cylindres en plus du coup de pointeau, il y a le chiffre 3. Ces deux repères doivent se trouver en face du repère fond de dent du petit pignon intermédiaire.

## GRAISSAGE

### POMPE A HUILE MOTEUR F1 - 2 L.

La pompe à huile est fixée à l'intérieur du couvercle de distribution. En cours de fabrication, les pompes ont été modifiées (voir chapitre « Caractéristiques et figures »).



Pompe à huile sur moteurs F 1 L et F 2 L.

### POMPE A HUILE MOTEUR F3 - 4 - 6 L.

La pompe à huile sur ces moteurs est fixée sur l'avant du carter du vilebrequin. Ces pompes ont également été modifiées en vue d'augmenter le débit (voir chapitre « Caractéristiques »).

Au remontage de la pompe sur le carter, vérifier le jeu entre dents des pignons d'entraînement (0,10 à 0,15 mm).

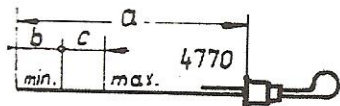
#### DIMENSIONS DE LA JAUGE D'HUILE POUR MOTEUR FL 712 (voir figure).

Cote en mm	F1 - 2 L	F6 L		F3 - 4 L	
		T	F	T	F
A	259	265	265	265	265
B	32	90	55	72	72
C	28	23	27	19	22

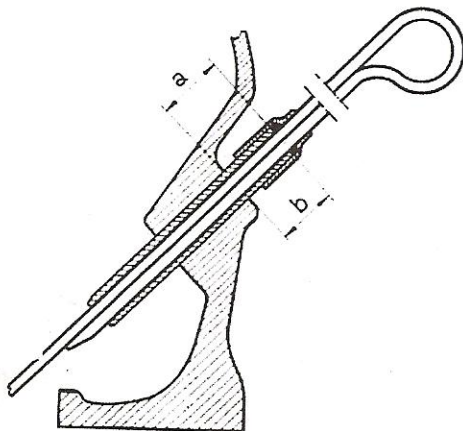
T : moteurs équipés de carter en tôle.

F : moteurs équipés de carter en fonte.

• Régler le jeu de denture en ajoutant ou en enlevant des cales entre corps de pompe et carter de vilebrequin.



Dimensions de la jauge à huile pour moteur FL 712 (voir tableau).

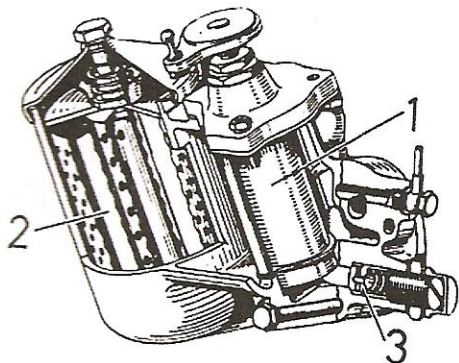


Dépassement du tube de jauge sur le carter de vilebrequin.

a : 20 mm pour tous les moteurs FL 712.  
b : 16,5 mm pour moteur véhicule (Sirius).

## REFROIDISSEUR D'HUILE.

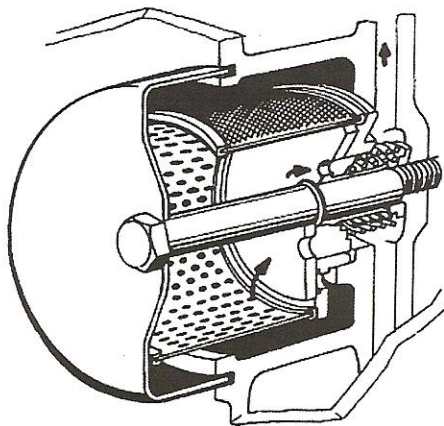
Au montage du refroidisseur d'huile, s'assurer que les raccords ne soient pas montés sous tension. La spirale à ailettes ne doit se trouver en contact nulle part au risque de provoquer une fuite d'huile en utilisation.



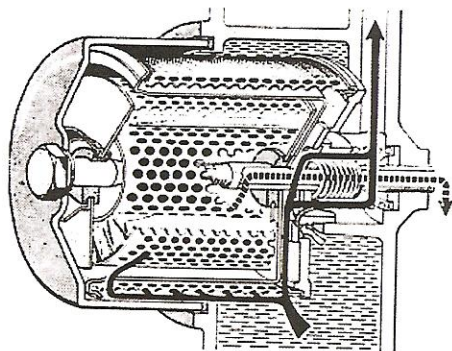
Filtre à huile sur F 3 - 4 L.

1. Filtre métallique à peigne. - 2. Élément filtrage fin. - 3. Clapet de réglage.

**Important.** — Après la réfection d'un moteur ou la vidange, s'assurer que le refroidisseur est bien purgé (formation de bulles d'air). Il est conseillé de faire tourner le moteur à la main ou au démarreur (position d'arrêt de la pompe d'injection jusqu'à ce que le manomètre indique une pression de 1 kg/cm<sup>2</sup>).



Filtre à huile moteur F 1 L 612/712.



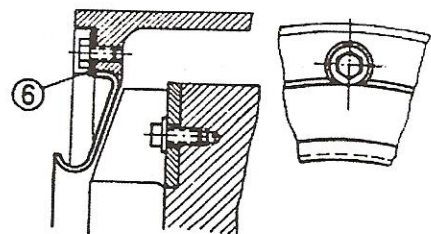
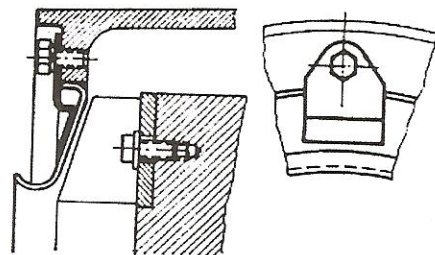
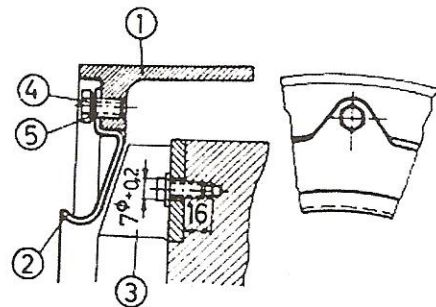
Filtre à huile moteur F 2 L 612/712.

## REFROIDISSEMENT

### REFROIDISSEMENT MOTEURS F 1 2 L.

Comme il a déjà été indiqué au chapitre « Volant moteur », le refroidissement des moteurs est assuré par une couronne à aubes fixée sur le volant.

- L'air aspiré par la couronne à aubes du volant est refoulé vers le ou les cylindres et culasses à ailettes par le carter en spirale, l'air chaud s'échappe du côté de la pompe d'injection.



### Soufflerie moteur F 1 L.

En haut : ancien montage. - Au centre : si la bague d'amenée d'air est remplacée, elle sera maintenue par une bride (dessin de droite). - En bas : dernier montage.

1. Carter spirale. - 2. Bague d'amenée d'air. - 3. Couronne à aubes. - 4. Vis. - 5-6. Rondelles.

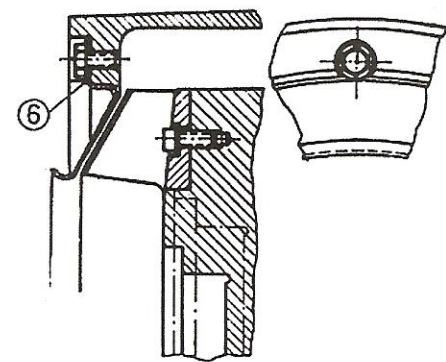
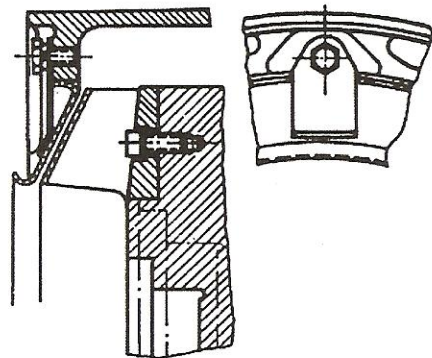
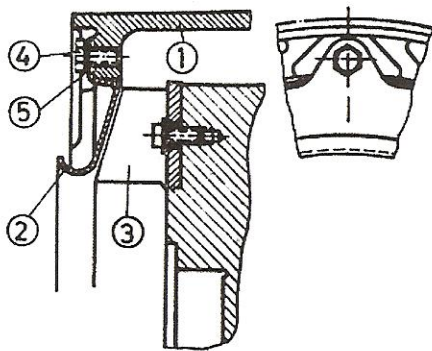
Au remontage d'un moteur, il faut contrôler qu'il n'y a aucun dépôt sur les ailettes des culasses et cylindres. Plusieurs modifications successives sont intervenues sur le dispositif de ventilation (voir figures).

### REFROIDISSEMENT MOTEURS F 3 - 4 L.

La soufflerie pour ces deux moteurs est identique à celle montée sur les moteurs F/A 3 L 514 (SD 12 D).

#### Démontage.

- Dévisser les sangles de serrage et déposer la soufflerie.
- Déposer la vis de blocage de l'enveloppe, l'axe central.
- Déposer la poulie et le rotor.
- Chasser la soufflerie avec les roulements à billes.

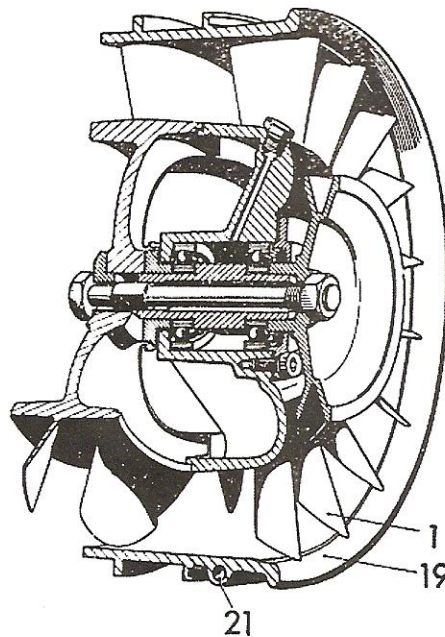


**Soufflerie moteur F 2 L.**

En haut : ancien montage. - A ucentre : si la bague d'amenée d'air est remplacée, elle sera maintenue par une bride (dessin de droite). - En bas : dernier montage. 1. Carter spirale. - 2. Bague d'amenée d'air. - 3. Couronne à aubes. - 4. Vis - 5-6, Rondelles

**Remontage.**

- Monter les deux roulements à billes sur l'arbre creux et engager la partie longue de celui-ci dans le moyeu de la couronne à aubes.
- Monter le couvercle avant, s'assurer que la partie centrale ne force pas sur le roulement.
- Poser le déflecteur et le fil d'arrêt sur la couronne à aubes.



**Soufflerie F3 - 4 L.**

1. Couronne à aubes. - 19. Enveloppe extérieure. - 21. Vis de serrage.

- Placer la bague entretoise sur l'arbre; il doit y avoir un jeu latéral de 1 à 1,5 mm avec la couronne à aubes.
- Monter le rotor avec la rondelle épaulée.
- Serrer la vis transversale d'assemblage (voir chapitre « Caractéristiques »).

**REFROIDISSEMENT MOTEUR F 6 L.**

La soufflerie de ce moteur est identique à la soufflerie (nouveau modèle) du moteur F/A 4 L 514 (SD 12 D). Seule la poulie d'entraînement est de diamètre différent.

On peut déposer la couronne à aubes de son carter (12) en desserrant la vis (21) et les tôles d'arrêt (23).

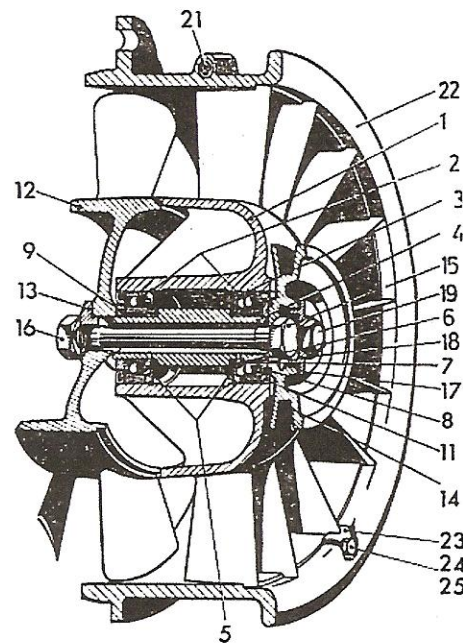
La clé à utiliser pour la vis (21) fait partie de l'outillage fourni avec le moteur.

Après avoir dévissé l'écrou (18), on peut desserrer le raccord vissé (15/16) et enlever le rotor. L'arbre creux (4) peut être chassé soit vers l'avant, soit vers l'arrière.

Au remontage, le joint (11) doit être trempé dans l'huile 24 h. auparavant.

L'écrou (16) doit être bloqué suivant l'angle indiqué au chapitre « Caractéristiques détaillées ».

L'assemblage terminé, l'arbre doit tourner librement.



**Soufflerie F 6 L.**

1. Couronne à aubes. - 2. Circlips. - 3. Bague-entretoise. - 4. Arbre. - 5. Bague de réglage. - 6. Douille-entretoise. - 7. Roulement à billes. - 8. Bagues de butée. - 9. Bague-entretoise. - 11. - 17. Joints. - 12. Rotor plaque de pression. - 13. Plaque de pression. - 14. Poulie. - 15. - 21. - 24. Vis. - 16. Ecrou. - 18. Ecrou-bouchon. - 19. Bouchon fileté. - 22. Enveloppe extérieure. - 23. Tôle d'arrêt. - 25. Rondelle grower.

**Important.** — Les paliers de soufflerie sans graisseur sont remplis de graisse spéciale qui résiste à l'échauffement (réf. Bosch NBH 4/5 Z). En réparation, utiliser la même graisse. Une graisse ne résistant pas à la chaleur s'échappera par les joints de l'arbre et sera projetée contre les cylindres et culasses par la soufflerie. Cela provoquera rapidement un encrassement des ailettes et un échauffement anormal du moteur.

**POULIE TENDEUR.**

Plusieurs types de poulies tendeurs ont été montées sur les moteurs F3 - 4 - 6 L. Sur les anciennes poulies, les roulements étaient à billes. Depuis les moteurs F3 L 712 n° 2 507 788/90, F4 L 712 n° 2 512 696/99, F6 L 712 n° 2 485 262/67 les roulements sont à roulements coniques et doubles.

Une nouvelle poulie-tendeur en fonte est apparue avec un protecteur à

l'avant pour éviter que les poussières ne pénètrent à l'intérieur des roulements.

L'axe support a également été modifié ainsi que le support tendeur depuis : F 3 L 712 n° 2780 537/39 - F 4 - 6 L n° 2751061/64.

### DISPOSITIF DE CONTROLE DE RUPTURE DE COURROIE DE SOUFFLERIE.

La rupture de courroie sur un moteur à refroidissement par air par soufflerie peut provoquer de graves dégâts si le moteur continue à tourner alors que la soufflerie est à l'arrêt.

Deux dispositifs de sécurité ont été adoptés selon l'utilisation du moteur.

#### a) Dispositif par avertisseur.

Ce système est monté en particulier sur les moteurs de véhicules et tracteurs, car malgré une rupture de courroie, le véhicule doit pouvoir se déplacer pour se garer sur le côté de la route.

L'appareil se compose d'un commutateur (interrupteur) relié mécaniquement par un ressort et une chaînette (protégée par une gaine pour éviter l'usure des maillons) au support de la poulie tendeur.

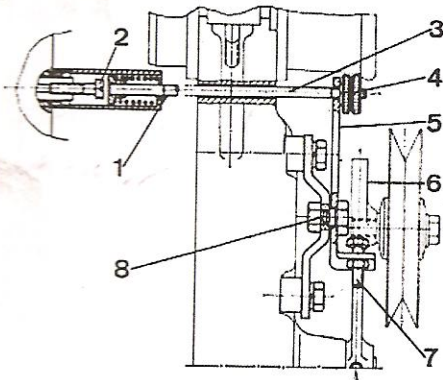
Après rupture de la courroie, le support est entraîné vers le bas, tire sur la chaîne et le ressort pour établir le contact du commutateur. Le courant électrique est envoyé à l'avertisseur et prévient le conducteur de la rupture de la courroie.

• Régler la chaînette (la courroie déposée) pour que les contacts s'établissent à 11 mm avant la fin de débattement du support du tendeur.

#### b) Dispositif par arrêt du moteur.

Cet appareil est monté sur demande et convient principalement pour les moteurs industriels (voir figure).

Après rupture de la courroie, le support (5) de la poulie vient buter contre la vis réglable (7). Le levier (5) bascule sur son axe (8) et se dégage des



Dispositif d'arrêt automatique du moteur après rupture de la courroie.

deux écrous moletés (5), la tige (3) est chassée vers la gauche sous l'effet du ressort pour venir contre la butée de stop (2) ce qui provoque l'arrêt du moteur.

#### Réglage.

• Visser ou dévisser les écrous moletés (4) contre le levier (5) pour que le repère (1) soit visible au ras de la douille du ressort.

• Déposer la courroie.

• Basculer le tendeur (5) et régler la vis (7) pour que le tendeur vienne en butée contre la vis 10 mm avant la fin de son débattement.

## INJECTION

Nota. — Les valeurs de réglages des pompes et régulateurs sont données au chapitre « Caractéristiques ».

### MOTEURS F1L et F2L.

Les moteurs F1L et F2L sont équipés de la pompe (ou élément) d'injection DEUTZ.

La pompe d'injection DEUTZ comprend autant d'éléments de pompe que le moteur comporte de cylindres (ici un et deux éléments).

Les éléments de pompe sont placés à l'extérieur et horizontalement sur le couvercle du carter de vilebrequin (appelé couvercle d'injection); ils comprennent un corps de pompe fixé au carter dans lequel est placé et positionné un cylindre glacé dans lequel coulissent le piston de pompe avec rampe hélicoïdale et le doigt de commande.

A la partie extrême du corps de pompe (opposée au couvercle) le clapet de retenue ou soupape de réaspiration maintient une pression constante dans la tuyauterie par la partie conique et provoque une augmentation de volume de la chambre par la partie cylindrique lorsque le clapet revient à la position repos par l'intermédiaire du ressort de rappel. Ceci évite à l'injecteur de goutter et provoque une fin d'injection franche.

A l'intérieur du couvercle et à l'opposé du corps de pompe (extérieur), on trouve le guide du poussoir à galets qui est en contact permanent avec une came (came à attaque rapide) de l'arbre à cames. A l'intérieur du carter se trouve également le mécanisme de régulation.

### VERIFICATION DE L'ETANCHEITE DU CLAPET DE RETENUE ET DU PISTON.

• Brancher le manomètre Wilbar n° 3202 ou l'appareil de contrôle n°

139 252 Y3 à la sortie de refoulement de l'élément de pompe.

• Desserrer le faux bouchon trois voies du manomètre.

• Placer le piston moteur (correspondant à l'élément de pompe) au PMB fin échappement, début admission pour que le piston de l'élément de pompe soit au PMB.

• Actionner le levier de pompe à main jusqu'à ce qu'il n'y ait plus de bulles d'air.

• Serrer le bouchon du manomètre.

• Actionner le levier de pompe pour atteindre la pression de 150 kg/cm<sup>2</sup>. La pression après une minute ne doit pas être inférieure à 140 kg/cm<sup>2</sup>. Si la pression n'est pas maintenue à cette valeur, il y a fuite au raccord ou au clapet de retenue.

Pour contrôler l'étanchéité du piston :

• Actionner le levier de pompe pour que la pression atteigne 350 kg/cm<sup>2</sup> la chute de pression sera rapide mais il ne faut pas en tenir compte, le but recherché c'est la montée possible en pression.

### RECHERCHE DU PMH MOTEUR.

Il existe plusieurs méthodes pour rechercher le PMH des moteurs et si l'atelier ne possède pas l'appareil préconisé par le constructeur, le réparateur a quelquefois des difficultés pour le déterminer surtout lorsqu'il se trouve en présence de pistons bombés avec alvéoles et de culasses convexes avec soupapes montées obliquement dans la culasse. Dans ce cas, il n'est en effet pas possible d'utiliser une soupape comme pige avec un comparateur car la soupape en remontant « glisse » sur la tête du piston. Comme la tête de celui-ci est bombée et comporte des alvéoles, la lecture sur le comparateur risque d'être faussée.

Pour rechercher le PMH exact sans appareil spécial :

• Amener le piston n° 1 (côté volant) approximativement au PMB fin admission, début compression.

• Régler le jeu aux soupapes de ce cylindre : 0,10 à 0,15 mm.

• Déposer les injecteurs ou les bougies de préchauffage de manière à pouvoir faire tourner librement le moteur.

• Placer une cale de 5 à 6 mm d'épaisseur entre la queue de soupape et la butée du culbuteur.

• Tourner lentement et sans à-coup dans le sens de rotation moteur le vilebrequin jusqu'à ce que le piston vienne en butée contre la tête de soupape. Ne pas forcer pour ne pas voiler la tête de soupape.

• Tracer un repère à la lime (tiers point) sur la poulie de vilebrequin en regard de l'index fixé sur le couvercle du carter de distribution.

— RECHERCHE DU PMH —

- Tourner dans le sens contraire de rotation moteur le vilebrequin (1/4 de tour), pour le dégagement de la cale.
- Déposer la cale entre soupape et butée de culbuteur.
- Tourner le vilebrequin d'un 1/2 tour dans le sens de marche.
- Placer à nouveau la même cale entre le culbuteur et la queue de soupape (la même soupape).
- Tourner le vilebrequin dans le sens contraire de marche jusqu'à ce que le piston vienne en butée contre la tête de soupape.
- Tracer un repère sur la poulie en face de l'index.
- Mesurer la cote entre les deux repères avec un mètre à ruban, et tracer le milieu entre les deux repères. Lorsque ce troisième repère (au centre des deux autres) est en regard de l'index fixe, le moteur est au PMH exact (cylindre n° 1).

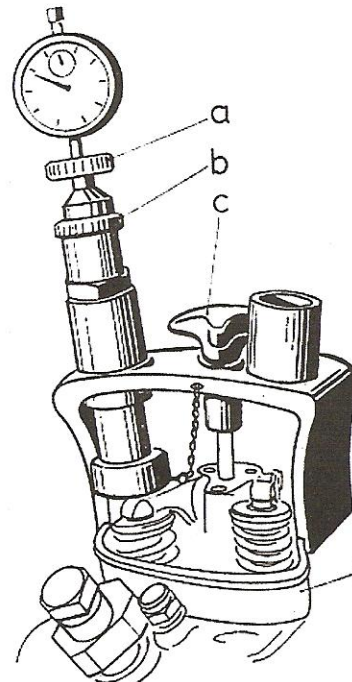
Pour rechercher le PMH avec l'appareil n° 4697.

- Vérifier le jeu aux soupapes.
- Tourner le moteur pour amener le piston (n° 1 côté volant) au PMB fin admission début compression.
- Placer l'appareil n° 4697 sur la culasse pour que l'axe de pression se trouve sur la butée du culbuteur (admission ou échappement) (voir figure).
- Serrer la vis de fixation (C).
- Tourner l'écrou à molette (b) dans le sens contraire des aiguilles d'une montre pour ouvrir la soupape jusqu'à ce que le ressort extérieur du poussoir de pression soit caché.
- Monter le comparateur sur l'appareil en s'assurant que l'aiguille fasse deux tours de cadran.
- Placer le secteur gradué sur la poulie.
- Déposer les injecteurs ou les bougies de préchauffage.
- Tourner le vilebrequin dans le sens de rotation jusqu'à ce que le piston soit en contact de la soupape (l'aiguille du comparateur se déplace).

Lorsque le piston a dépassé le PMH, l'aiguille change de sens mais n'indique pas le PMH exact (jeu d'embielage).

Pour rechercher le PMH exact.

- Régler le cadran du comparateur pour amener le zéro en face de l'aiguille.



Montage de l'appareil 4-697 sur la culasse pour rechercher le P.M.H.

- 1. Culasse. -
- a. Vis moletée. - b. Ecrou moleté. -
- c. Vis de fixation.

- Tourner le vilebrequin vers la gauche jusqu'à ce que l'aiguille ait indiqué 3 graduations (3/100).
- Placer le zéro du secteur en face de l'index.
- Tourner le vilebrequin vers la droite jusqu'à ce que l'aiguille ait indiqué 3 graduations (3/100) en changeant de sens (après PMH).
- Calculer le nombre de degrés entre le zéro du secteur gradué et l'index. Le PMH exact au milieu des deux repères : ex. 8 : 2 = 4.

REPÈRES DU DÉBUT D'INJECTION SUR MOTEUR.

Après avoir trouvé le PMH exact du moteur, il est nécessaire de reporter sur la poulie le début d'injection de la pompe.

Le début d'injection varie selon l'uti-

lisation du moteur (routier, agricole, industriel) et son régime. Comme le moteur possède également des poulies avec diamètres différents selon les applications, il est nécessaires de se reporter au tableau ci-dessous pour savoir à quelle distance avant le PMH vers la droite du repère PMH le repère début d'injection doit être marqué.

CALAGE DE LA POMPE DEUTZ SUR MOTEUR F 1 - 2 L.

La pompe est fixée sur le carter d'injection (les pignons d'entraînement aux repères visibles par le couvercle avant).

- Purger l'élément de pompe correspondant au cylindre n° 1.
- Placer la commande en accélération maxi; monter le tube viseur.
- Tourner le moteur dans le sens de rotation jusqu'à ce que le gas-oil monte dans le tube viseur au trait supérieur.
- Desserrer l'écrou du tube viseur pour amener le gas-oil au trait inférieur.
- Tourner le moteur sens inverse de rotation (1/4 de tour).
- Tourner doucement le vilebrequin jusqu'à ce que le gas-oil parvienne au trait supérieur du tube viseur.

Le repère début d'injection (tracé sur la poulie) doit correspondre avec l'index sur le carter de distribution.

Si les repères ne correspondent pas avec le début d'injection pour le type de moteur déterminé.

- Ecarter le corps de pompe du couvercle de pompe d'injection (maxi 10 mm).
- Enlever des cales entre corps de pompe et couvercle de pompe d'injection si la pompe est calée avec du retard.
- Ajouter des cales si la pompe est calée avec trop d'avance.

Les cales sont livrées sous trois épaisseurs : 0,1 - 0,2 et 0,5 mm. Une cale de 0,2 mm d'épaisseur correspond à 2° sur le vilebrequin en avance ou en retard suivant qu'elle est retirée ou ajoutée.

Pour les moteurs F 2 L 612/712, il faut toujours commencer par caler le début d'injection du cylindre n° 1 puis celui du cylindre n° 2. Les repères de début d'injection et de PMH sur la poulie sont diamétralement opposés à 180°.

Type de moteur	Puissance (ch)	Régime moteur (tr/mn)	Sur vilebrequin (en degrés)	Sur la circonférence de la poulie			
				mm	mm	mm	mm
F 1 L/612	11	1 600	26	43	190	—	—
F 2 L/612	18	1 400	20	33,1	190	—	—
F 2 L/612	22	1 600	26	40	176	—	—
F 2 L/612	24	1 600	22	36,5	190	—	—
F 1 - 2 L 712 sans avance	—	1 200 — 1 450	14 ± 1	23,2	158	23,9	196
automatique	—	1 500 — 1 750	18 ± 1	29,8	158	30,8	196
	—	1 800 — 1 950	20 ± 1	33,1	158	34,2	195

**IDENTIFICATION ET CARACTERISTIQUES DES EMBRAYAGES  
monodisques (pour tracteurs D 25-2) et bidisques (tracteurs D 30 et D 40 L)**

Type des tracteurs	D 25.2	D 30 S	D 40 L
Type des embrayages	K 200 KZ	Do 200 200 K	Do 225 225 K
Hauteur des ressorts (libre) (en mm) ..	45 ± 1,5	49,5 ± 1,5	51 à 52
Nombre .....	9	9	9
Couleur .....	blanc	brun	bleu
Garde d'embrayage mesurée au levier (en mm) :			
— Embrayage prise de force .....	—	15	16
— Embrayage de traction .....	8	8	8,5
Dépassement ou retrait des doigts par rapport à la face de fixation du mé- canisme sur le volant (en mm) ....	dépasse- ment	dépasse- ment	retrait
Dépassement ou retrait maxi (en mm).	6	6,3 ± 0,2	24 ± 0,2
Garde à la pédale (en mm) .....	20	21,3	8
Jeu entre vis de réglage des doigts et broche de débrayage .....	20 à 30	20 à 30	20
	—	1,2	1,4

### CONSEILS PRATIQUES

Dans cette Etude, nous ne traiterons pas la remise en état d'un embrayage monodisque qui ne présente aucune difficulté pour le réparateur. Les cotes principales sont données au chapitre « Caractéristiques ». Pour la dépose, opérer comme pour un embrayage bidisque.

#### EMBRAYAGE BIDISQUE.

L'accès de l'embrayage est réalisé après avoir « coupé » le tracteur en deux, c'est-à-dire séparé le moteur et train avant de l'arrière du tracteur (voir chapitre « Moteur »). Repérer le mécanisme par rapport au volant moteur.

L'embrayage Do 200/200 K qui équipe les tracteurs D 30 S est différent de l'embrayage Do 225/225 K monté sur le tracteur D 40 L. Le fonctionnement reste cependant identique : embrayage et débrayage en deux temps.

Après dépose des vis de fixation sur le volant moteur, on récupère tout le mécanisme assemblé (plateaux d'appui, disques, ressorts).

L'embrayage Do 200/200 K a les ressorts compresseurs à l'opposé du plateau de fixation. Ils sont logés dans le fond du volant moteur. Le volant possède une couronne d'aubes en fonte d'aluminium pour le refroidissement de l'embrayage et du moteur.

L'embrayage Do 225/225 K a les ressorts placés du côté du plateau de fixation, le volant moteur ne possède pas

de couronne à aubes de refroidissement.

Pour ces deux types d'embrayage, le volant moteur ne nécessite pas d'usinage particulier; il est utilisé comme équilibreur du cycle moteur et transmet le mouvement de rotation.

#### Démontage de l'embrayage Do 200/200 K.

- Repérer les plateaux de friction entre eux.
- Déposer les plaques de réglage des doigts (112).
- Placer le mécanisme (côté doigts) sur le support (Wilbär n° 4238).
- Comprimer les ressorts à l'aide de la plaque assemblée au support par une vis centrale.

**Nota.** — Si l'atelier ne possède pas l'appareil, comprimer l'ensemble du mécanisme à la presse en plaçant une plaque sur la tôle de maintien (118) sans obturer les joncs des ressorts.

- Déposer les joncs (113).
- Décompresser l'appareil ou la presse suivant le cas.
- Déposer la tôle de maintien (118), les ressorts, le plateau pression côté moteur (101), le disque, les axes de débrayage.
- Retourner le mécanisme.

• Pousser vers l'intérieur sur les spirales des ressorts des doigts du mécanisme pour permettre aux doigts de basculer vers l'extérieur.

• Déposer le plateau de pression côté boîte (102), le disque.

• Contrôler si le trou percé radialement dans l'épaisseur du plateau intermédiaire (117), n'est pas bouché.

Les doigts sont montés sur roulements à aiguilles (19 aiguilles pour chacun d'eux).

#### Remontage.

• Opérer dans l'ordre inverse de la dépose.

Les tiges de commande (105) sur le plateau intermédiaire auront le bossage orienté vers le centre.

Les disques seront montés de manière que les déflecteurs des moyeux des disques soient face à face; le disque ayant le déflecteur le plus petit sera du côté moteur; l'alignement des cannelures entre les disques n'a aucune importance. Seuls les alésages seront centrés par rapport au roulement de centrage du vilebrequin. Cette dernière opération ne peut être réalisée que lorsque le mécanisme est fixé sur le volant moteur en appuyant sur les doigts pour déplacer les disques (réglage dans ce cas sans appareil Wilbär).

Les plateaux de friction seront assemblés en tenant compte des repères effectués au démontage.

Ne pas oublier d'immobiliser les vis de réglage des doigts avec les contre-écrous ou les freiner.

#### Réglage du mécanisme.

- Fixer l'appareil Wilbär 4238 sur le plateau de pression côté boîte (102) par l'intermédiaire de trois goujons filetés pour que les surfaces des guides de l'appareil se trouvent sur le même plan avec la surface d'applique du plateau (102) sur le volant moteur.
- Régler la position des doigts avec la vis (108) pour obtenir la cote de 23 mm. Cette cote est prise de la partie supérieure de l'appareil au contact des doigts.
- Régler les vis des doigts pour avoir un jeu entre les goujons poussoir de 1,2 mm.

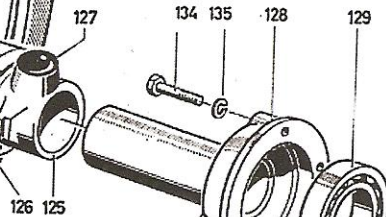
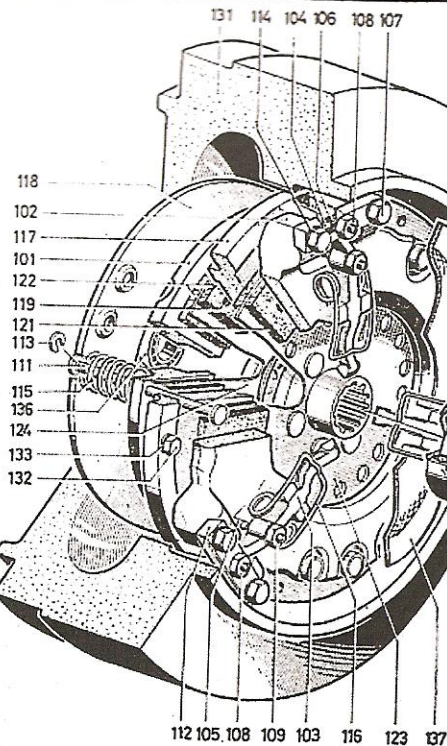
Si l'atelier ne possède pas l'appareil, le mécanisme peut être réglé en place sur le volant moteur. Respecter les cotes indiquées (voir figures).

#### DO 225/225 K.

Les opérations sont semblables au mécanisme précédent avec cette différence que l'appareil Wilbär 4238 sera placé sur la plaque de fermeture (101 côté boîte de vitesses). Les ressorts de rappel des doigts seront déposés pour permettre le basculement des doigts.

Pour régler le mécanisme avec l'appareil, il est nécessaire d'employer en plus la douille de réglage.

### EMBRAYAGE DO 200/200 K (Tracteur D 30 S)



- Régler les vis (111) pour que les doigts viennent en butée contre la douille.

- Régler le jeu (1,4 mm) entre l'axe poussoir (106) et la vis du doigt.

### REGLAGE DE LA COURSE DE LA PEDALE D'EMBRAYAGE.

— Embrayage type DO 200/200 K jusqu'au tracteur D 30 S n° 7481/351.

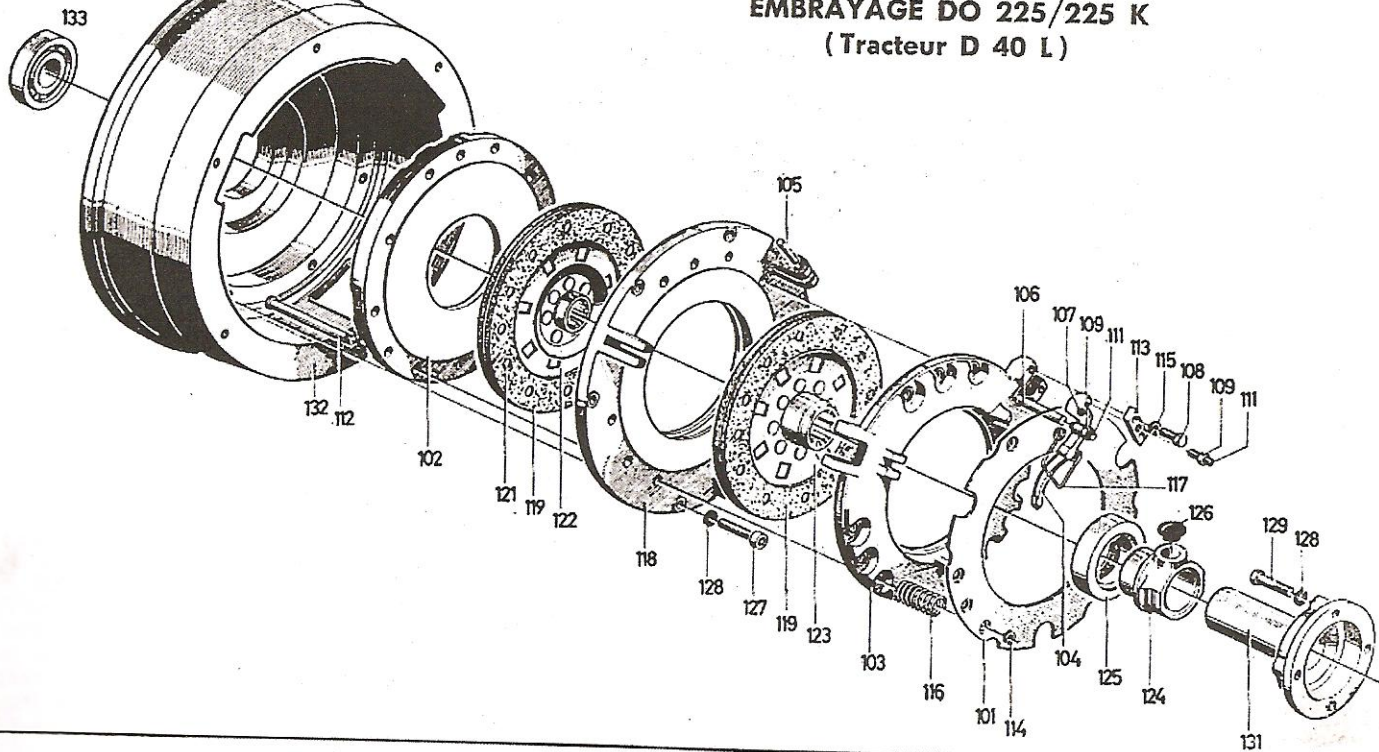
- Régler la course de la pédale à 46 mm depuis le début jusqu'à la fin d'embrayage du disque d'avancement en agissant sur le manchon réglable de la tige (C).

- Régler la vis (B) pour obtenir une course de la pédale de 49 mm depuis la fin d'embrayage du disque d'avancement.

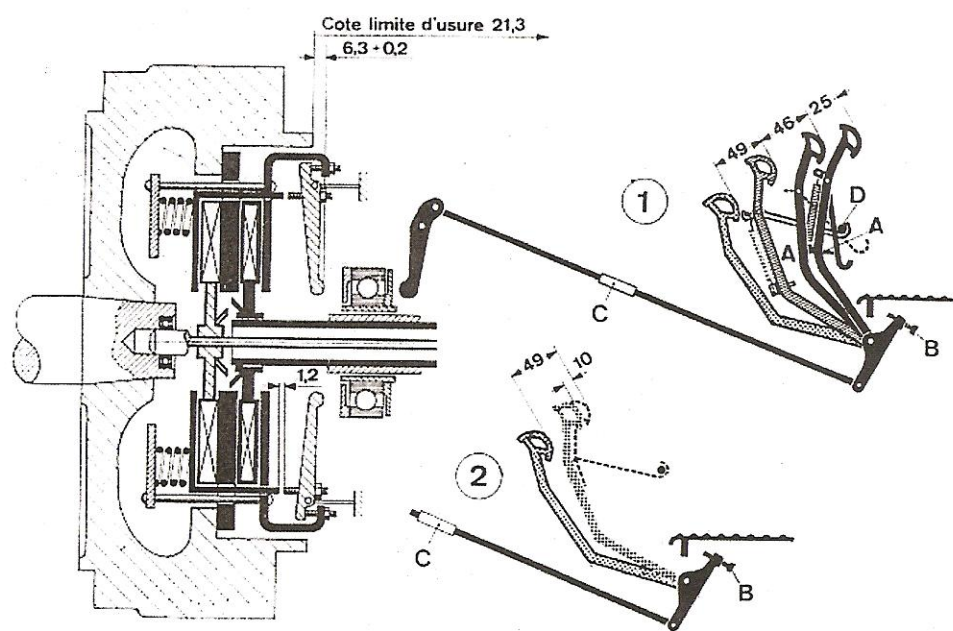
- Régler la garde à l'embrayage (20 à 25 mm) par la vis (A).

Lorsque le réglage est terminé, la pédale doit avoir une course de 10 mm entre la fin d'embrayage du disque d'avancement et le début d'embrayage du disque prise de force.

### EMBRAYAGE DO 225/225 K (Tracteur D 40 L)

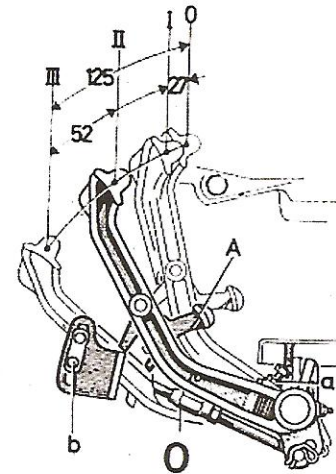




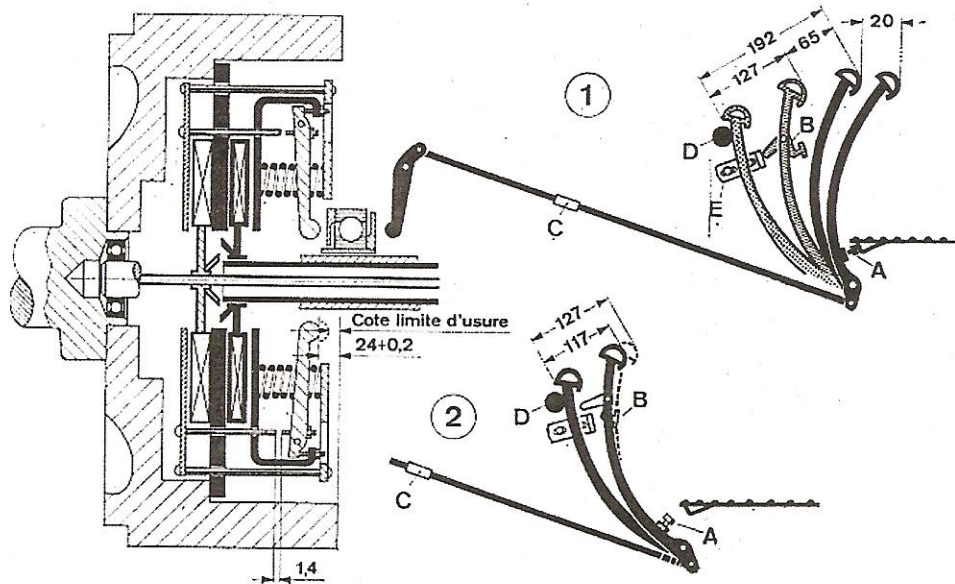


Cotes de réglage de l'embrayage bidisque DO 200/200 K avec l'ancienne commande (jusqu'au tracteur D 30 S 7481/351).

- (1) Positions de la pédale dans les différentes phases de débrayage et d'embrayage pour les disques d'avancement et de prise de force.  
 (2) Débattement de la pédale pour le disque prise de force. - A et B. Vis de butée. - A et B. Vis de butée. - C. Manchon réglable. - D. Doigt-butée.



Cotes de réglage de la commande nouveau modèle pour l'embrayage bidisque D.O. 200/200 K (depuis le tracteur D 30 S n° 7481/352).  
 a. Vis-butée réglable. - A. Contre-pédale. - b. Butée réglable. - O. Manchon réglable.



Cotes de réglage de l'embrayage bidisque DO 225/225 K pour tracteur D 40 L.

- (1) Positions de la pédale dans les différentes phases de débrayage et d'embrayage pour les disques d'avancement et de prise de force.  
 (2) Débattement de la pédale pour le disque prise de force.  
 A. Vis butée réglable. - B. Contre pédale. - C. Manchon réglable. - D. Butée fixe. - E. Butée réglable.

— Embrayage type DO 200/200 K depuis le tracteur D 30 S n° 7481/352.

- Régler la course d'embrayage du disque d'avancement à 46 mm en agissant sur le manchon de la tige filetée (O).
- Etablir un repère sur la tige.
- Appuyer sur la pédale jusqu'en fin de course.
- Tracer un repère sur la cloche d'embrayage; le repère sera parallèle à la pédale (portée d'appui).
- Régler la fin de course d'embrayage du disque d'avancement par la butée (B).
- Régler la garde d'embrayage par la vis (a).

— Embrayage type DO 225/225 K pour tracteur D 40 L.

- Régler la fin d'embrayage du disque de prise de force à 117 mm de la butée du carter (D) en agissant sur le manchon (C) de la tringle.
- Régler la butée de la contre pédale pour obtenir une garde de 10 mm pour le disque d'embrayage prise de force (117 + 10 = 127 mm de course pour la pédale d'embrayage prise de force).
- Régler la vis de butée (A) pour obtenir une course totale de 192 mm depuis l'embrayage du disque prise de force et la fin d'embrayage du disque d'avancement en conservant une garde de 20 mm pour le deuxième disque (voir figure).

# III. - BOITE - PONT

## CARACTERISTIQUES

### BOITE DE VITESSES

D 25-2, D 30 S : Type T 25.  
 D 40 L : Type T 35.  
 Capacité du carter d'huile (boîte et pont) : 14 litres.  
 Qualité de l'huile : SAE 90.  
 Couple de serrage de l'écrou d'arbre secondaire : 50 m.kg.  
 Rapport de démultiplication iden-

tique pour tous les tracteurs concernés par cette Etude.

Sans réducteur :

1<sup>e</sup> : 0,333; 2<sup>e</sup> : 0,446; 3<sup>e</sup> : 0,682; 4<sup>e</sup> : 1.

Avec réducteur :

1<sup>e</sup> : 0,075; 2<sup>e</sup> : 0,101; 3<sup>e</sup> : 0,155; 4<sup>e</sup> : 0,228.

## CARACTERISTIQUES DU PONT

Désignations	D 25	D 30 S	D 40 L
Démultiplication (couple conique) ....	8/39	8/43	7/37
Démultiplication (couple droit) .....	13/63	13/63	13/63
Démultiplication à partir du n° 7531/2071 (couple conique) .....	9/44	—	—
Démultiplication rapide (couple conique) .....	9/34	9/34	9/34
Jeu de denture au montage (couple conique) .....	0,10	0,10	0,10
Prise de force :			
— sens de rotation .....	à droite	à droite	à droite
— vitesse en tr/mn .....	610	600	620
— puissance en (ch) .....	19	25,6	33,25
Capacité du carter d'huile en litres ....	14	14	14
Viscosité huile (extrême pression) ....	SAE 90	SAE 90	SAE 90

## CONSEILS PRATIQUES

**Important.** — Le carter de boîte de vitesses et de pont ne forme qu'un ensemble. Il est nécessaire de déposer la couronne du couple conique et son arbre pour déposer l'arbre secondaire (pignon d'attaque).

Pour les tracteurs D 40 L jusqu'au n° 7857/3120, l'arbre intermédiaire ne peut être déposé qu'après l'arbre secondaire.

Pour les tracteurs D 25.2 - D 30 S et D 40 L depuis le n° 7857/3121, l'arbre intermédiaire est déposé avant l'arbre secondaire.

Au cours d'une remise en état d'une boîte de vitesses, le couple conique doit être remonté exactement dans les mêmes conditions qu'il était avant l'intervention. Il

est donc recommandé de replacer les mêmes épaisseurs de cales au palier avant de l'arbre secondaire et aux roulements de l'arbre de la couronne, ce qui ne nécessitera pas un nouveau réglage du couple conique et celui-ci fonctionnera dans les mêmes conditions qu'auparavant.

Si le couple conique est à remplacer, il est nécessaire de démonter la boîte de vitesses mais pas obligatoirement le différentiel et le réducteur, le réglage du couple conique peut s'effectuer avec la couronne du réducteur.

Si une intervention est nécessaire sur la partie différentiel (blocage de différentiel), il est nécessaire de déposer les trompettes de pont, mais pas le couple conique.

Pour avoir accès à la boîte, il faut séparer le tracteur en deux parties.

- Déposer les vis d'assemblage du carter de boîte et carter d'embrayage.

Nous ne nous étendrons pas sur la partie « Transmission » (Boîte de vitesses - Pont) qui ne présente pas de particularité; toutefois, les points qui nécessitent une certaine attention ou un réglage particulier seront traités à la suite de ce chapitre.

## DESCRIPTION

La boîte vitesses comprend quatre arbres :

**ARBRE PRIMAIRE** (pour embrayage bidisque).

L'arbre primaire, formé par un arbre tubulaire (pour le passage de l'arbre de prise de force); est monté avec deux roulements à billes pour les tracteurs D 25.2 - D 30.S; pour les tracteurs D 40 L, il y a un roulement à billes à l'avant, le 2<sup>e</sup> étant un roulement à rouleaux.

Le joint d'étanchéité entre les deux arbres (primaire et prise de force) est à remplacer à chaque intervention.

## ARBRE INTERMEDIAIRE.

L'arbre intermédiaire est également tubulaire (pour le passage de l'arbre de prise de force). Contrairement aux boîtes classiques, l'arbre est à la partie supérieure de la boîte dans le prolongement de l'arbre primaire.

Vers l'avant, l'arbre intermédiaire est centré par un roulement à aiguilles sur l'arbre primaire; à l'arrière, il est monté sur roulement à billes, lui-même monté sur un manchon solidaire du pignon de 3<sup>e</sup> qui fait fonction de coussinet; l'arbre intermédiaire tourne dans l'alésage du pignon sauf en 3<sup>e</sup> vitesse.

Le jeu latéral (0,2 à 0,6 mm) de l'arbre intermédiaire est réglé par une rondelle placée entre le pignon de 3<sup>e</sup> et la paroi entre carter de boîte et carter de pont.

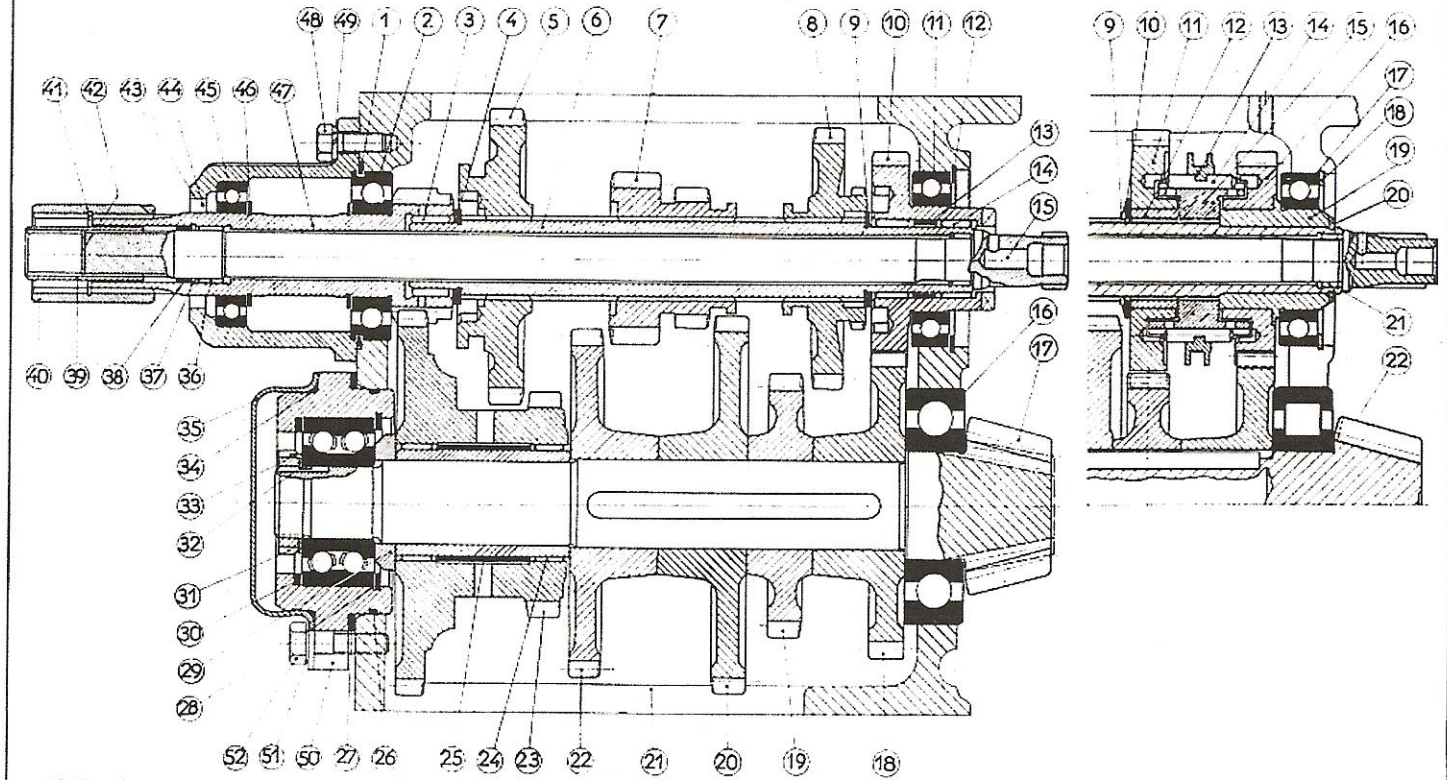
Au montage des pignons baladeurs sur l'arbre, orienter celui de 1<sup>e</sup>, 2<sup>e</sup> pour que la gorge de la fourchette se trouve vers l'arrière de la boîte; pour les autres baladeurs, aucune erreur ne peut se produire.

Pour le tracteur D 40 L (jusqu'au n° 7857/3120), le pignon de 3<sup>e</sup> est maintenu latéralement sur l'arbre intermédiaire par un jonc ce qui nécessite la dépose de l'arbre secondaire (pignon d'attaque) avant la dépose de l'arbre intermédiaire.

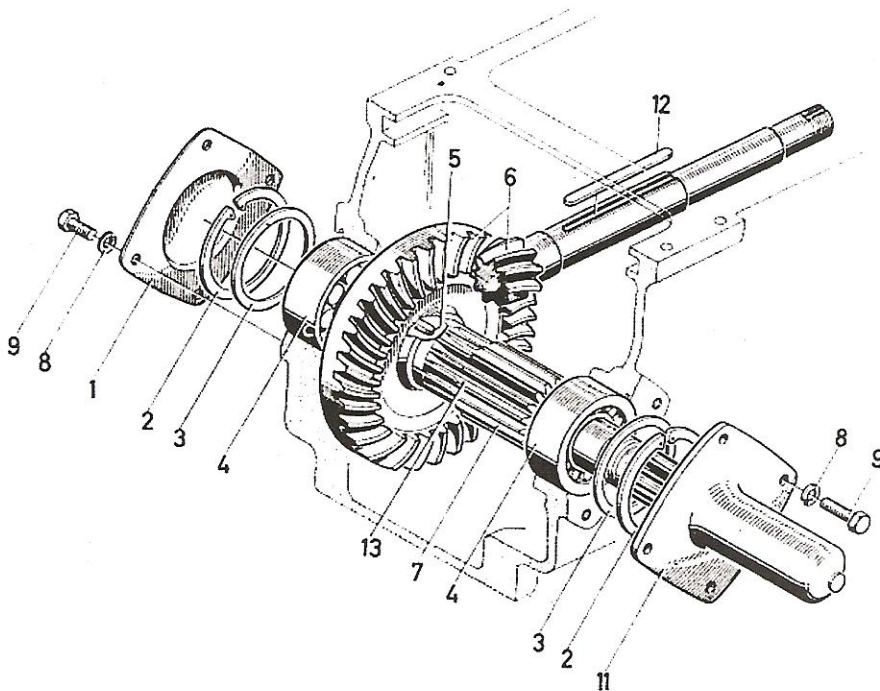
- Déposer l'arbre secondaire.

- Dégager le pignon de 4<sup>e</sup> et le laisser sur le côté droit dans le fond du carter.

## COUPE DE LA BOITE DE VITESSES T 25



## COUPLE CONIQUE



- Sortir le pignon de 1<sup>re</sup>.
- Dégager l'arbre intermédiaire.

Pour le remontage, opérer dans l'ordre inverse.

— Pour le tracteur D 40 L depuis le n° 7857/3121, l'arbre secondaire a été modifié et les tracteurs antérieurs peuvent recevoir la modification.

Le pignon de 3<sup>e</sup> ne possède plus de manchon, celui-ci est remplacé par une bague placée entre le pignon et l'arbre tubulaire.

Un circlip est monté sur l'arbre (côté pont) pour maintenir latéralement le roulement arrière et l'arbre.

Pour le démontage.

- Dénouer le circlip, chasser l'arbre vers l'avant en maintenant la rondelle de butée du pignon de 4<sup>e</sup> vers l'arrière.
- Chasser vers l'arrière le plus loin possible le circlip monté dans la gorge sur les cannelures.
- Dégager les pignons, l'arbre en l'inclinant pour le sortir vers l'arrière.

Au montage, quelques précautions sont à prendre.

- La rondelle de butée du pignon baladeur de 4<sup>e</sup> aura la partie lisse du côté du pignon.

Le baladeur de 3<sup>e</sup>, 4<sup>e</sup> possède une face rectifiée qui sera orientée vers l'arrière (côté pignon de 3<sup>e</sup>).

Vérifier le jeu latéral: 0,25 à 1,60 mm.

## ARBRE SECONDAIRE.

Sur l'arbre secondaire, sont montés clavetés : le pignon de 3<sup>e</sup> 41 dents, le pignon de 4<sup>e</sup> 34 dents, le pignon de 1<sup>er</sup> 51 dents. Ces trois pignons sont montés avec le déport côté opposé au pignon d'attaque. Le pignon de 2<sup>e</sup> est également claveté sur l'arbre mais le déport est du côté du pignon d'attaque.

Le pignon de prise constante (réducteur) est monté sur roulements à aiguilles; le grand pignon est placé vers l'avant de la boîte. Pour monter la bague intérieure des roulements à aiguilles, il est nécessaire de la chauffer de 50 à 80°C, la bague extérieure des roulements sera orientée avec le chanfrein vers l'extérieur.

- Monter le roulement à rouleaux conique dans le palier en orientant la rainure de graissage vers l'extérieur.
- Placer le circlip intérieur avec des cales de réglages nécessaires pour sup-

primer le latéral du roulement dans le palier.

- Monter le joint torique sur le palier (côté boîte).

- Engager le palier dans l'alésage du carter en plaçant une cale de 3 mm d'épaisseur entre la face d'appui du palier et le carter.

- Serrer le palier sur le carter par deux vis, visser l'écrou à créneaux sur l'arbre secondaire.

## ARBRE PRISE DE FORCE.

**Nota.** — Sur certains types de tracteurs, la prise de force est proportionnelle à l'avancement (remorque avec pont) et normalisée. La rotation proportionnelle à l'avancement est réalisée par un crabotage sur le pignon de 3<sup>e</sup>.

L'arbre de prise de force prend son mouvement depuis le disque placé le plus près du moteur; il traverse le carter d'embrayage, la boîte de vitesses à l'intérieur de l'arbre primaire et de l'arbre intermédiaire ainsi que le carter de pont.

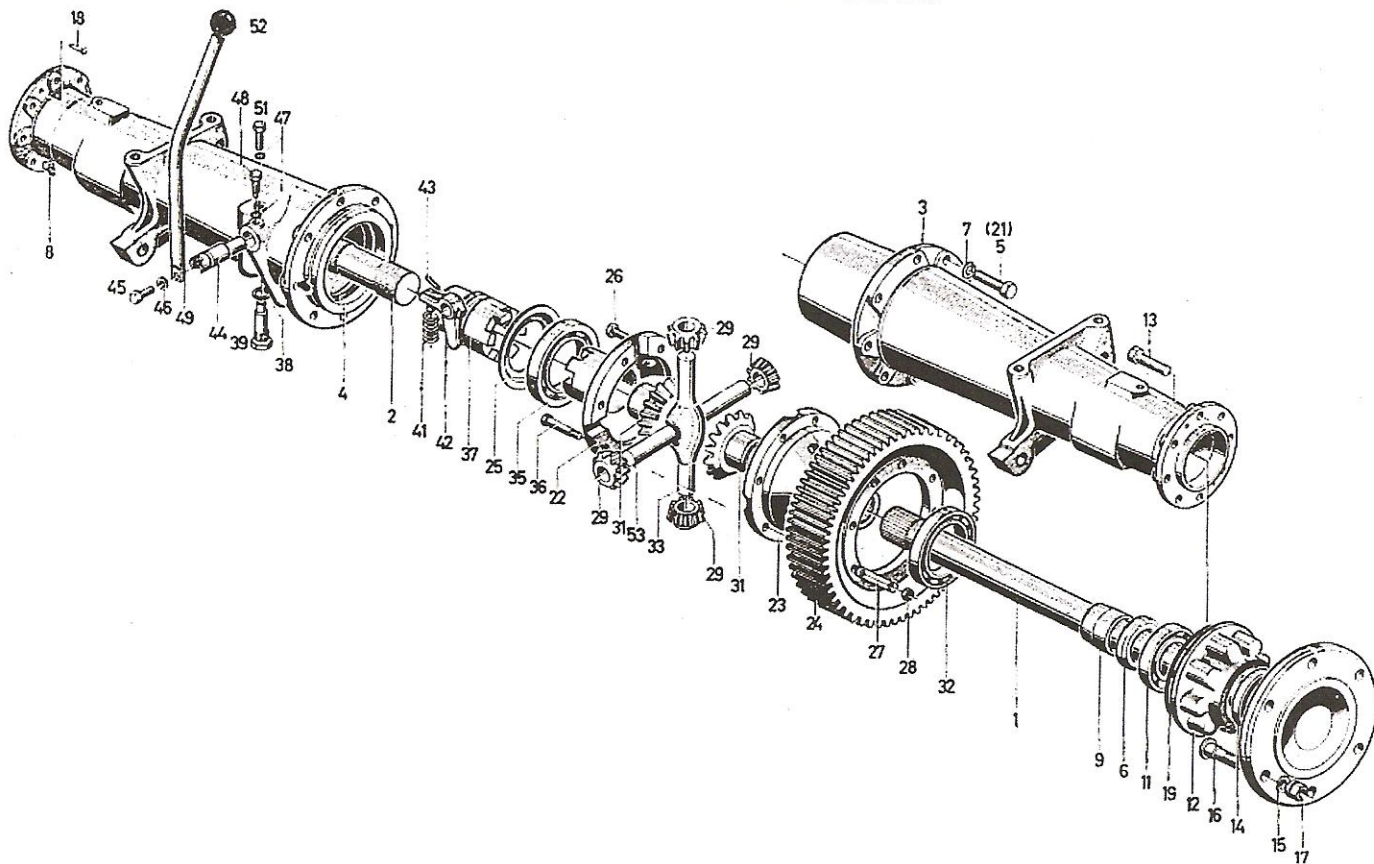
La démultiplication du mouvement est réalisée par un train de pignons placés à l'arrière du carter de pont (rapport 13/47).

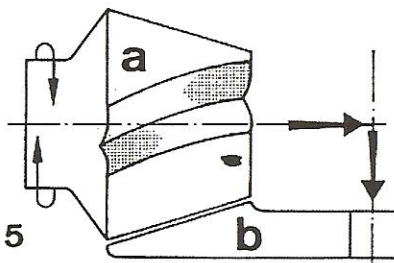
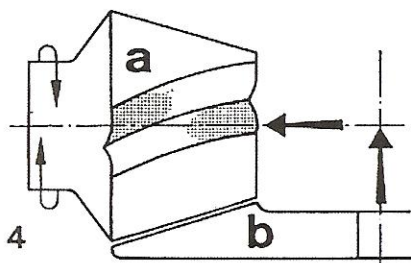
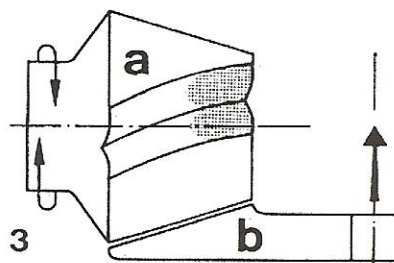
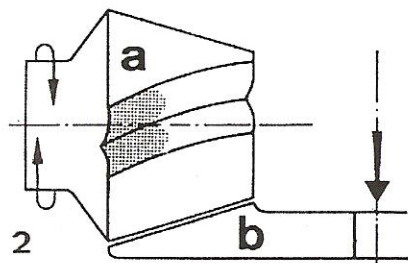
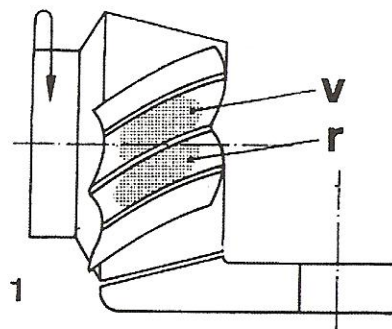
L'arbre de prise de force peut être déposé sans difficulté sans déposer le différentiel; l'arbre de sortie est monté sur deux roulements placés dans un palier.

## PARTIE PONT.

La couronne conique est montée sur un arbre placé transversalement dans le carter de pont et monté sur deux roulements à rouleaux coniques réglables par rondelles d'épaisseur et maintenus par deux circlips.

## DIFFERENTIEL ARBRES DE ROUES - TROMPETTES





Contrôle de la portée des dents du couple conique.

1) Portée correcte. La portée sur le flanc moteur (V) est au centre; la portée sur le flanc récepteur (r) est vers l'extérieur.

2) La portée sur les flancs moteur et récepteur est vers l'extérieur. On augmentera le jeu entre dents en déplaçant la couronne vers la gauche.

3) La portée sur les flancs moteur et récepteur est vers l'intérieur. On diminuera le jeu entre dents en approchant la couronne du pignon d'attaque.

Cet arbre possède une partie lisse comportant deux rainures de clavettes qui reçoit la couronne (montage à chaud); l'autre partie de l'arbre comporte des dents (13) pour l'entraînement de la couronne droite (63 dents).

4) Si l'empreinte sur le flanc moteur est située vers l'extérieur et vers l'intérieur sur le flanc récepteur, il faudra éloigner le pignon d'attaque du centre de la couronne et rapprocher la couronne du pignon d'attaque.

5) Si l'empreinte sur le flanc moteur se trouve vers l'intérieur et vers l'extérieur sur le flanc récepteur, le pignon d'attaque sera approché du centre de la couronne et la couronne sera écartée du pignon d'attaque.

#### Montage.

- Chauffer la couronne (maxi 150°C), l'engager dans le carter les dents en regard de celles du pignon d'attaque.
- Engager l'arbre jusqu'en butée.

- Chauffer et monter les cages intérieures des roulements (température maxi 100°).

- Monter les roulements.

- Placer les appareils Sotradies 1330 ou Wilbär 4249 pour serrer les roulements et régler le jeu entre dents (0,10 mm).

Nota. — Si l'atelier ne possède pas les appareils, comprimer les cages extérieures des roulements à l'aide d'une plaque fixée sur le carter.

#### REGLAGE DE LA DISTANCE CONIQUE.

- Enduire de sanguine les flancs des dents du pignon d'attaque.

- Tourner l'arbre secondaire (pignon d'attaque) dans les deux sens.

- Vérifier les empreintes des portées pour obtenir un bon rendement et une longue durée d'utilisation; la portée sur le flanc de la dent moteur doit se situer au centre, l'empreinte sur le flanc récepteur doit se situer vers l'intérieur (voir figures).

Le pignon d'attaque (arbre secondaire de la boîte) sera déplacé en augmentant ou en diminuant l'épaisseur de cales entre le palier avant de l'arbre secondaire et le carter de boîte.

L'arbre de la couronne est déplacé à droite ou à gauche en desserrant et en resserrant les plaques de maintien des roulements.

- Calculer l'épaisseur de cales à placer entre le circlip et la cage extérieure du roulement pour chaque côté.

- Vérifier le jeu entre dents (pignon d'attaque et couronne) maxi 0,10 mm après mise en place des cales.

#### DIFFERENTIEL.

Pour avoir accès au différentiel, il est nécessaire de déposer les trompettes avec les arbres de roues.

Le carter de différentiel repose sur deux roulements à billes placés dans le corps des trompettes.

La couronne (droite) est fixée sur le boîtier (côté opposé au crabotage) par l'intermédiaire de boulons. Les boulons calibrés seront placés de chaque côté des axes de satellites.

- Serrer les boulons au couple de 11,5 m.kg.

## IV. — DIRECTION

Les tracteurs D 25.2 - D 30 S sont équipés de la direction ZF 60 à vis sans fin et à doigt.

Les tracteurs D 40 L sont équipés de la direction ZF GD 28 A à vis et galet GEMMER.

Les interventions sur boîtiers de direction et train AV des tracteurs ne présentant aucune particularité ni difficulté, ne seront pas traitées ici. Les réglages à effectuer après remontage sont classiques et bien connus des réparateurs.

### CARACTERISTIQUES

Type des tracteurs	D 25.2 - D 30 S	D 40 L
Diamètre de braquage (en m) :		
— avec frein de direction .....	5,3	6
— sans frein de direction .....	6,6	6,8
Contenance du boîtier (en litre) .....	0,5	0,5
Couples de serrage (en m.kg) :		
Volant .....	5 à 6	5 à 6
Biellette pendante .....	14	14

## V. — RELEVAGE HYDRAULIQUE

### GENERALITES

Les tracteurs traités dans cette Etude sont équipés sur demande du relevage hydraulique « DEUTZ TRANS-FERMATIC SYSTEM » d'origine BOSCH.

Tous les tracteurs fabriqués depuis 1964 et équipés d'un relevage hydraulique quelle que soit leur puissance possèdent ce type de relevage qui présente les caractéristiques suivantes :

- contrôle automatique de profondeur;
- contrôle de position;
- attelage flottant;
- possibilités d'ajouter des distributeurs additionnels en applique sur le distributeur principal pour utilisation de vérins auxiliaires.

Le distributeur est alimenté par une pompe hydraulique placée à l'avant du moteur et entraînée par courroie. Cette disposition permet d'obtenir le débit de la pompe dès que le moteur tourne et de faire fonctionner le relevage ou le appareils à fonctionnement hydraulique pendant les manœuvres du tracteur lorsque l'embrayage est en position débrayé.

La pompe qui débite jusqu'à 27 l par minute suivant le régime du moteur et sous une pression de 200 kg/cm<sup>2</sup> offre la possibilité d'adapter de nombreux équipements équipés de vérins ou récepteurs hydrauliques.

La force de levage en bout des barres d'attelage est de 1100 à 2200 kg selon le type du tracteur, est largement calculée pour recevoir les équipements les plus lourds.

La répartition des éléments constituant l'ensemble du relevage est parfaitement accessible pour l'entretien et la réparation.

### CARACTERISTIQUES

Marque des équipements (pompe, distributeur, filtre) : Bosch.

Pompe :

- D 25.2 - D 30 S : HY/ZFR 1/8 AL 102;
- D 40 L - D 40 1 S - D 50 1 S - D 55 : HY/ZFR 1/11 AL (112/1).

Nota : Le rapport de 1/8 correspond à un débit de 8 cm<sup>3</sup> par tour de pompe. Le rapport de 1/11 correspond à un débit de 11 cm<sup>3</sup> par tour de pompe.

Distributeur :

— Principal : HY/SR 10 H 2/150 (1/2);

— additionnel : HY/SR Z 10 C 1/1.

Filtre à huile : FJ/JR 1/3.

Force de levage en bout des barres suivant le type : de 1.100 à 2.200 kg.

Quantité d'huile débitée par la pompe : 17 à 26 litres à la minute suivant le type de pompe.

Pression maximum débitée par la pompe : 200 kg/cm<sup>2</sup> (bars).

Pression de tarage du clapet de surcharge : 175 kg/cm<sup>2</sup> (bars).

Capacité du carter sans vérin auxiliaire : 9 l.

Capacité du carter avec vérin auxiliaire : 12 l.

Qualité de l'huile : huile minérale (anti-mousse).

Viscosité : température inférieure à - 10°C : SAE 10; normale : S.A.E. 20; tropicale : S.A.E. 30.

### COUPLES DE SERRAGE.

Boulons des bras de relevage : 18 m.kg.

Vis du carter d'huile : 0,75 m.kg.

Vis de fixation du distributeur : 3 m.kg.

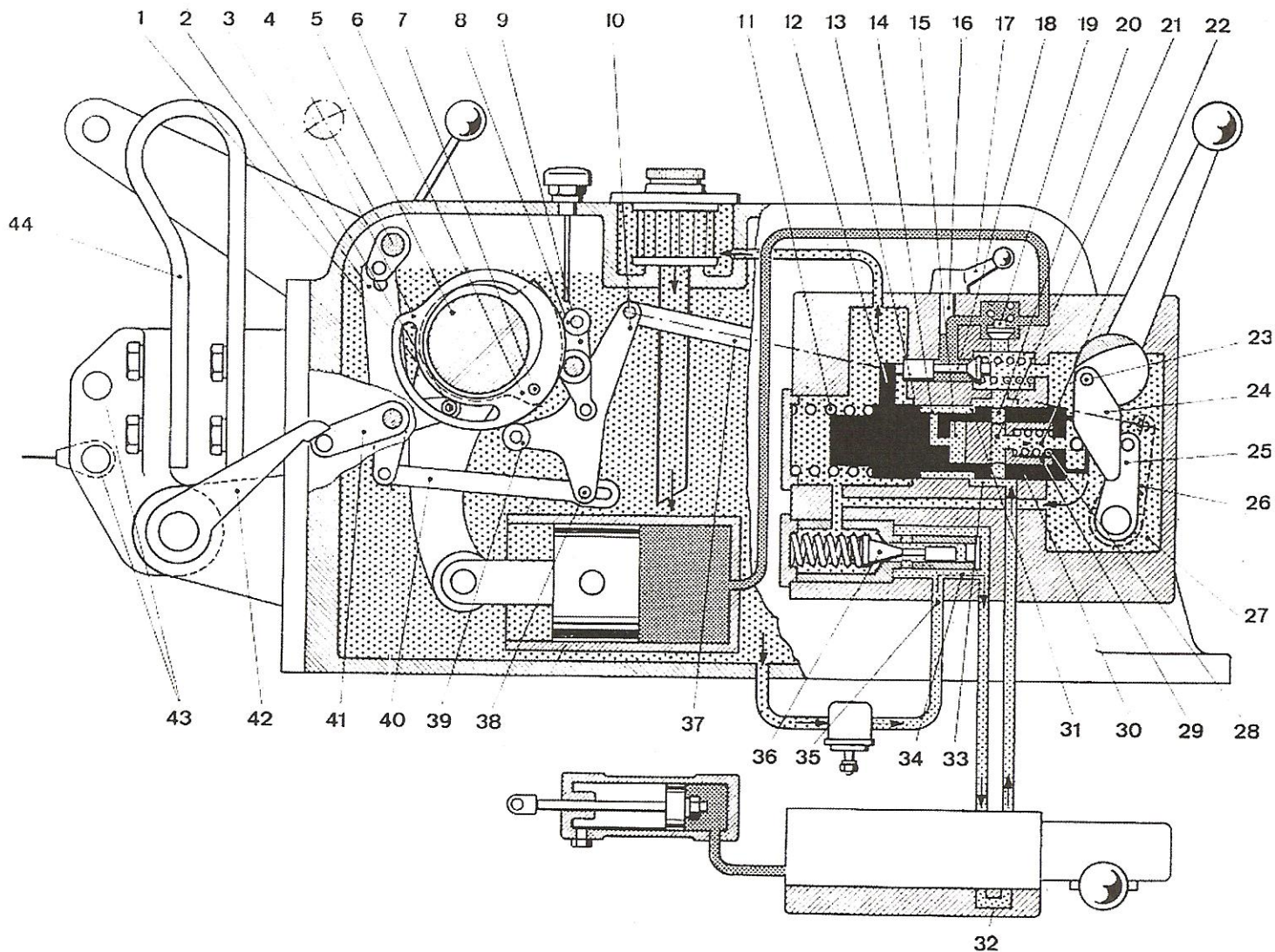
### DESCRIPTION

#### FONCTIONNEMENT DU DISTRIBUTEUR.

Position neutre (levier en position moyenne).

Le distributeur peut posséder une valve auxiliaire pour un vérin secondaire ou ne pas en posséder; le fonctionnement reste semblable puisque la valve est branchée en série dans le circuit de la pompe et reste indépendante du fonctionnement du système de relevage.

Lorsque le moteur est à l'arrêt, la pression dans le circuit hydraulique est nul dans le distributeur. Le tiroir (29) est poussé vers la gauche par le ressort (28), la gorge circulaire (20) du tiroir principal (30) n'est plus en communication avec le conduit (21) du tiroir (29).



Détail du bloc de relevage et du distributeur en position neutre avec débit de la pompe hydraulique.

Dès que le moteur tourne et que la pompe commence à débiter, la pression commence à s'établir dans la chambre circulaire (33) du corps du distributeur puis dans la chambre (15) par les canaux (14) et (31), repousse le tiroir (29) vers la droite en comprimant le ressort (28) jusqu'à ce que les forces s'équilibrent (ressort et pression d'huile). A ce moment, la gorge circulaire (20) et le conduit (21) communiquent entre eux. L'huile ne peut pas soulever le clapet (19), elle retourne au réservoir en passant par la chambre (22) et (27) et par le logement du ressort (11) (en passant par le filtre).

Le piston du bloc de relevage est immobilisé en position neutre puisque l'huile sous pression dans le circuit ne peut s'échapper par les clapets (18) et (19).

#### Position montée (par le levier).

Lorsque le levier est ramené vers le haut, il entraîne par son excentrique (23) le coin (24) vers le bas. Le coin (24) se déplace verticalement entre deux butées; une solidaire du levier (25), ce dernier étant relié mécaniquement au bloc de relevage, l'autre butée est fixée sur le tiroir principal (30).

Le coin (24) en étant poussé vers le bas chasse vers la gauche le tiroir principal (30) ce qui provoque une fermeture du conduit (31) et l'ouverture de l'orifice (13).

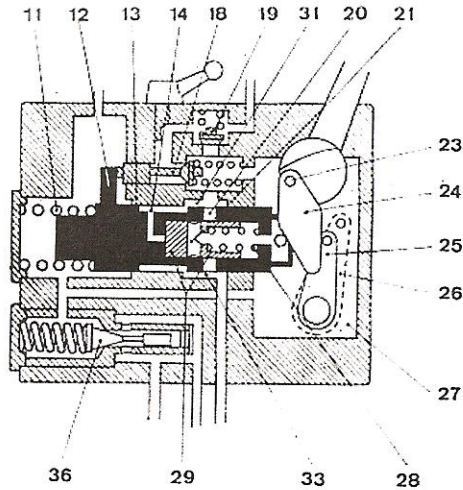
#### Régulation du distributeur en position descente.

L'arrêt automatique de la descente des bras du relevage est fonction de la position du tiroir principal (30) et

n'est obtenu que lorsque le distributeur est en position neutre (voir chapitre précédent).

Les bras de relevage sont solidaires de l'axe (5) sur lequel est fixé un disque à cames (6). Un autre disque (4) avec une boutonnière parallèle à la circonférence a son point d'articulation sur l'axe (7) et est solidaire du disque à cames (6).

Lorsque les bras descendent, ils entraînent les disques dans le mouvement contraire aux aiguilles d'une montre, le galet (8) est poussé vers la droite par le disque à cames (6). Le levier (9) ramène vers la gauche le bras (10), le galet (39) est en contact avec la partie périphérique du disque (4) ce qui provoque un basculement vers la gauche du levier (10) et entraîne la tringle (37) puis le levier (26) et en



Distributeur en position neutre sans débit de la pompe hydraulique.

même temps le levier (25) (ces leviers étant solidaires du même axe).

Le tiroir principal (30) est poussé vers la gauche par l'intermédiaire du coin (24) ce qui provoque une fermeture du conduit (31) et l'ouverture de l'orifice (13); à ce moment, la descente des bras est stoppée à la position requise.

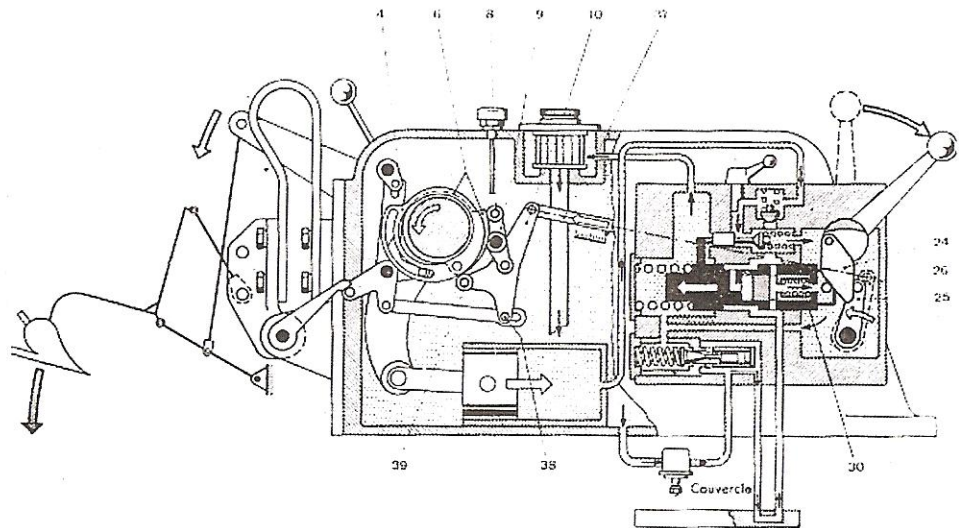
#### Régulation du distributeur en position montée.

L'arrêt automatique de la montée des bras du relevage dépend de la position du tiroir principal (30); l'arrêt est obtenu lorsque le distributeur est en position neutre comme pour la position descente.

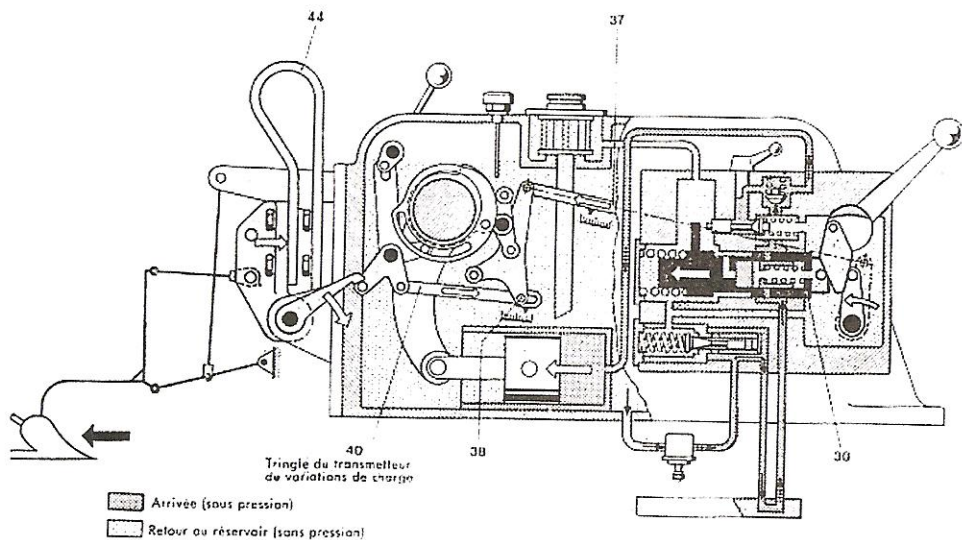
Les galets (8) et (39) sont appliqués énergiquement par la tringle (37) contre les disques respectifs (6) et (4). Par rotation du disque (6), le galet se déplace vers la gauche, le galet (39) est toujours appliqué contre le disque (4) et par suite du basculement du levier (9), il se trouve entraîné vers le haut ce qui a pour but de repousser la tringle (37) vers la droite et de supprimer la pression contre le coin (24) ce qui permet au tiroir principal (30) d'être ramené à la position neutre par l'intermédiaire du ressort (11).

La chambre (15) se trouve en communication avec le réservoir par l'intermédiaire de l'orifice (13), il en résulte une chute de pression dans la chambre (15); le ressort (28) pousse le tiroir (29) vers la gauche, la gorge circulaire (20) ne communique plus avec le conduit (21).

La pression de l'huile refoulée par la pompe augmente, la soupape (19) se soulève de son siège, l'huile est refoulée vers le piston du bloc de relevage, le piston est poussé vers la gauche, les bras de relevage se lèvent.



Distributeur en position descente, l'huile du vérin retourne au réservoir par le distributeur.



La résistance de travail de l'outil augmente; le tiroir (30) se déplace vers la gauche pour laisser le passage de l'huile vers le piston.

#### Position descente (par le levier).

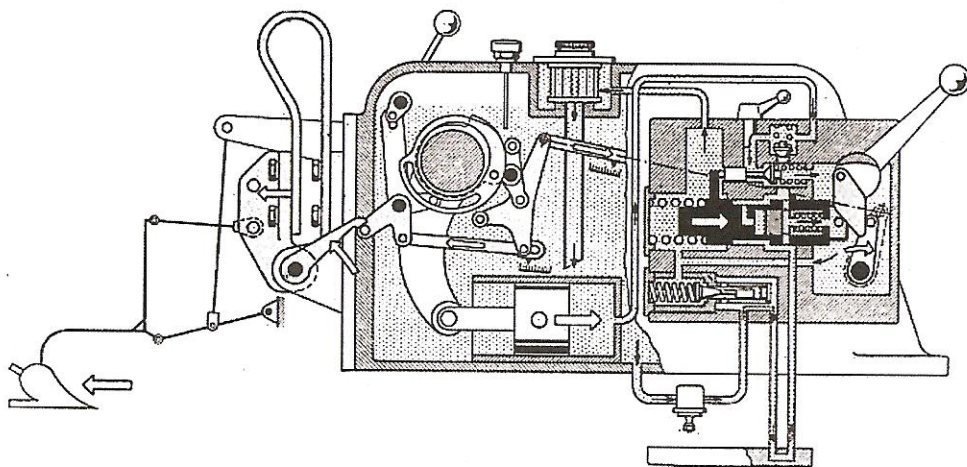
Le levier est amené vers la position « abaisser »; il entraîne vers le haut le coin (24); le ressort (11) pousse vers la droite le tiroir principal (30). Dans son déplacement, le tiroir principal (30) ouvre le conduit (31) et ferme l'orifice (13), la pression dans la chambre (15) augmente et le tiroir (29) est chassé vers la droite, la gorge circulaire (20) et le conduit (21) communiquent entre eux, l'huile peut donc s'écouler comme en position neutre. Le clapet (19) est ramené sur son siège par l'intermédiaire de son ressort; à cet instant, les bras du relevage sont immobilisés, mais comme le tiroir principal (30) se

déplace toujours vers la droite, le doigt (12) solidaire du tiroir principal (30) pousse la soupape de descente (18). L'huile provenant du bloc de relevage (piston) peut retourner au réservoir.

La rapidité de la descente peut être réglée par la manette (16).

**NOTA.** — De par sa forme, la soupape de descente (18) est équilibrée hydrauliquement. Il est nécessaire de la chasser vers la droite pour que l'huile sous pression dans le bloc de relevage puisse s'évacuer.





La résistance de travail de l'outil diminue; le tiroir (30) se déplace vers la droite, l'huile du cylindre retourne au réservoir par le distributeur.

## REGULATION DE FORCE.

### Réglage de profondeur par le levier de commande.

Le levier de présélection est placé en position de « régulation de force » ce qui place le disque (4) concentriquement avec l'arbre de relevage (5) et en même temps recouvre partiellement le disque (6) et les galets (8) et (39) s'appliquent sur le chemin de roulement du disque (4).

Lorsque l'arbre de relevage (5) tourne à la suite du déplacement des bras du relevage, la position des galets n'est pas modifiée puisqu'ils ne roulent plus sur le disque à came (6) mais uniquement sur le disque (4), la tringle (37) n'est plus sollicitée et les tiroirs du distributeur restent en position neutre.

## REGULATION DE PROFONDEUR SUIVANT LA FORCE.

### Descente de l'outil.

Si, pour une raison quelconque, l'outil pénètre plus profondément dans le sol, la résistance augmente par le système d'attelage trois points, le transmetteur de variations de charge reçoit la charge, comprime le ressort (44), abaisse le levier (42), ce qui se traduit par un déplacement des leviers et bras: le levier (40) est poussé vers l'avant le bras (10) bascule vers la gauche pour amener la tringle (37) dans la même direction. Le tiroir principal (30) se trouve ramené vers la gauche dans la position levée. Ce cycle est très rapide et ne dure que quelques instants pour permettre un rétablissement des forces entre la résistance au sol et la position du levier de commande et du

levier de présélection jusqu'à ce que le tiroir de commande principal (30) atteigne la position neutre.

### Montée de l'outil.

Lorsque les roues du tracteur passent sur une butte ou sur une surface de terrain déformée provoquant une élévation du tracteur par rapport au plan de travail, l'outil a tendance à suivre la trajectoire du tracteur, mais l'effort contre le transmetteur de variations de charge diminue et sous l'effet du ressort (44), il pivote vers la gauche ce qui entraîne le levier (40) vers la gauche; le bras (10) bascule vers la droite et pousse la tringle (37) dans le même sens. Il s'ensuit un déplacement du tiroir (30) vers la droite ce qui produit une descente de l'outil et augmente une résistance de traction jusqu'à ce que le tiroir (30) se trouve dans la position neutre.

## REGULATION SUIVANT LA RESISTANCE DE TRAVAIL.

En cours de travail, l'outil attelé au tracteur peut traverser des couches de terre offrant une résistance plus ou moins grande :

— si la résistance de travail est supérieure à la position donnée par le levier de commande et par le levier de présélection, le ressort (44) est comprimé; le levier (40), le bras (10) et la tringle (37) se déplacent comme dans la position montée décrite ci-dessus.

— si la résistance de travail est inférieure à la position donnée par le

levier de commande et par le levier de présélection, le ressort (44) n'est plus suffisamment comprimé; le levier (40), le bras (10) et la tringle (37) se déplacent comme dans la position descendante indiquée ci-dessus.

**Important.** — La rapidité de fonctionnement des différentes phases du système de relevage, montée, descente de l'outil, modification de profondeur du travail selon la résistance ou le nivellement du terrain est réglée par la position de la valve d'étranglement (16).

### Bras de relevage en position maximum (route).

Nous avons vu que, jusqu'alors, la position neutre du tiroir de commande (30) pendant le travail était assurée par la pression de l'outil sur le transmetteur de variation de charge.

Lorsque les bras sont à la position maxi, il n'y a plus de force capable de faire pivoter le transmetteur de variations de charge vers la droite donc le rappel automatique du tiroir (30) dans la position neutre.

Les disques (4) et (6) sont concentriques à l'arbre (5) (le disque (4) y est par le levier de présélection). Ces deux disques possèdent un décrochement dans lequel le galet (8) vient se placer lorsque les bras sont à la position maximum; le bras (9) pivote vers la gauche, le levier (10) entraîne la tringle (37) vers la gauche et le tiroir (30) est ramené en position neutre.

Le rappel automatique du tiroir (30) en position neutre est assuré dans toutes les conditions avec outil ou non sur le tracteur grâce au déplacement de l'axe (38) dans la boutonnière du levier (40).

### Position flottante.

De nombreuses fois, le tracteur est utilisé sans avoir à se servir du relevage hydraulique. Si pour un travail il n'y a pas besoin de régulation automatique, ni de position (profondeur), ni de force de traction, le levier de commande sera placé dans la position basse, la soupape de descente est ouverte, le piston se déplace librement dans le vérin.

## CONSEILS PRATIQUES

### DEMONTAGE.

- Vider le réservoir du bloc-cylindre à l'aide d'une pompe.
- Débrancher et déposer les tuyauteries d'aspiration et de refoulement

de la pompe au réservoir (bloc de relevage).

- Déposer le bloc de relevage de sur le tracteur à l'aide d'un palan, la tuyauterie de refoulement (reliant le cylindre du bloc de relevage au distributeur), le carter inférieur (réservoir d'huile de relevage).

- Retourner le bloc de relevage et le placer sur un établi.

- Déposer le secteur gradué. Ne pas abaisser le levier de commande au-dessous du plan horizontal.

- Dévisser le cylindre du bloc (les derniers modèles possèdent un écrou 6 pans à la partie inférieure pour faciliter la dépose et la repose).

- Déposer le cylindre. Attention de ne pas endommager l'arête vive du premier filet.

- Détacher la liaison mécanique du récepteur d'effort, décrocher le ressort de rappel.

- Placer le levier de sélection en position « contrôle de position ».

- Entraîner vers la droite le disque à came à l'aide du levier de liaison.

- Dévisser le tendeur ou déposer la tringle du disque (voir figure).

- Abaisser les bras du relevage vers le bas (PMB du piston).

- Déposer le circlip gauche (côté droit lorsque le bloc est retourné) de la tête de bielle.

- Placer les bras au point le plus haut (PMH du piston).

- Déposer le témoin du niveau d'huile (pour la dépose de l'axe de tête de bielle).

- Déposer l'axe de la tête de bielle (certains axes ont l'alésage taraudé pour permettre l'extraction à l'aide de l'outil Wilbär M 10), les autres axes seront chassés à la main.

- Repérer la position PMH et PMB des bras par rapport au bloc et avec la bague du maneton (coup de burin ou pointeau).

- Déposer les bras de relevage. Attention à la partie conique qui est utilisée pour la fixation et l'étanchéité.

- Déposer le maneton (formé d'une bague solidaire à une chape).

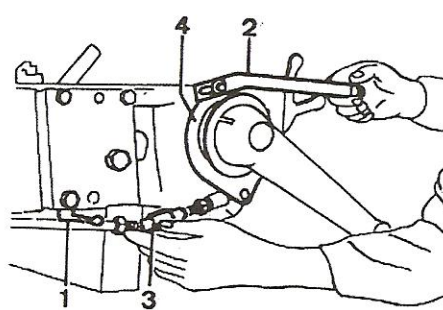
- Extraire les bagues d'étanchéité et les douilles de palier.

- Déposer le distributeur et le filtre à huile.

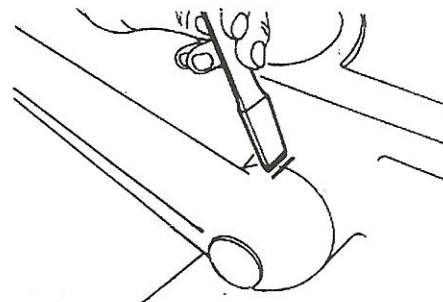
- Déposer le récepteur d'effort en desserrant la vis d'arrêt de l'axe supérieur, les vis de fixation du ressort et chasser l'axe supérieur.

## REMONTAGE DU BLOC DE RELEVAGE.

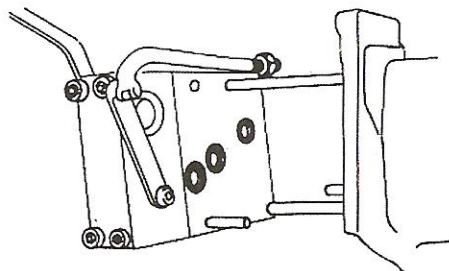
Si une fuite d'huile se produit au bras de relevage, il ne sera pas uniquement nécessaire de remplacer les bagues d'étanchéité (qui sont à remplacer à chaque intervention), mais contrôler le jeu entre bagues de palier et axes des bras. Si cela est nécessaire :



Dépose des biellettes sur le disque à cames.  
1. Levier de sélection. - 2. Biellette de liaison. - 3. Tendeur de la tringle de liaison. - 4. Disque à cames.



Repère des bras par rapport au carter PMH et PMB du piston.



Montage du distributeur sur le bloc de relevage.

- Chasser les douilles de l'extérieur vers l'intérieur du carter.

- Monter les douilles neuves en orientant la soudure de la douille vers l'avant et pour arriver à fleur du logement de la bague d'étanchéité.

- Placer le maneton dans le carter (côté cylindre).

- Monter les bras de relevage aux repères de dépose et parallèles entre eux (l'assemblage doit être fait à sec); serrer les vis à 18 m.kg.

- Monter le piston assemblé avec la bielle. Si l'axe a un alésage taraudé, il sera orienté du côté de la jauge d'huile. Ne pas oublier les circlips.

- Monter le cylindre du piston. S'assurer que la lèvre d'étanchéité de

l'anneau rainuré du piston n'est pas abîmé; huiler le pas de vis du cylindre.

- Serrer le cylindre du piston, puis le desserrer de trois tours pour enduire d'Hermétic les filets ainsi dégagés; resserrer le cylindre.

- Monter le témoin de niveau d'huile (sans pâte à joint).

- Monter la tuyauterie de liaison qui traverse le bloc de relevage transversalement; le joint d'étanchéité sera remplacé à chaque remontage.

- S'assurer que l'extrémité de la tuyauterie côté distributeur dépasse de 1,5 mm du plan de joint.

- Monter la tuyauterie d'aspiration avec son joint; exercer un mouvement de va-et-vient pour l'engager dans l'alésage du carter.

- Placer des fiches de centrage dans deux trous filetés (fixation du distributeur), les fiches seront assez longues pour être dévissées après montage du distributeur.

- Enduire de graisse les joints en caoutchouc de la plaque intermédiaire. L'alésage intérieur doit être propre et sans graisse ce qui nuirait au fonctionnement du distributeur, monter la plaque.

- Monter le distributeur après avoir mis en place les joints comme pour la plaque intermédiaire; serrer les vis à 3 m.kg.

- Coller soigneusement la bague de caoutchouc sur le tube d'aération et sur le carter inférieur.

- Monter le carter inférieur avec un joint neuf en s'assurant que la tuyauterie d'alimentation se place dans les encoches prévues à la partie la plus basse du carter.

- Monter la tuyauterie de refoulement en s'assurant que la partie horizontale se trouve au-dessus du plan des vis de fixation du carter.

**Important.** — Le bloc de relevage peut être placé sur le tracteur aussitôt que la tuyauterie de refoulement est montée.

- Vérifier que la tuyauterie se trouve parallèle avec la couronne de pont. Le récepteur d'effort peut être monté sur le bloc avant ou après que celui-ci est monté sur le tracteur.

## REMONTAGE DU RECEPTEUR D'EFFORT.

Les douilles paliers de l'axe supérieur peuvent être remplacées; les douilles d'origine sont collées; celles fournies en pièces détachées possèdent une collerette, elles n'ont pas besoin d'être collées et elles seront orientées pour que les trous de graissage communiquent avec le support.

- Remonter le mécanisme du récepteur d'effort dans l'ordre inverse de la dépose.

## — RELEVAGE HYDRAULIQUE —

• Régler la cote de  $14,7 + 0,3$  mm entre les articulations (voir figure).

Cette cote est obtenue par des cales d'épaisseur placées entre le ressort et l'articulation.

• Régler ensuite les deux autres cotes par la vis (voir figure).

**REGLAGE DU RELEVAGE HYDRAULIQUE.**

Lorsque le relevage est fixé sur le tracteur :

• Remplir le bloc de relevage en introduisant l'huile par le bouchon du filtre jusqu'à ce que le niveau arrive au trait inférieur de la jauge (visuelle) ou si le tracteur est équipé d'un vérin auxiliaire, au trait supérieur.

• Placer tous les leviers de commande vers le haut, le levier de commande principal en position verticale par rapport au carter (utiliser une équerre).

• Mettre le levier de sélection en position « contrôle d'effort ».

• Amener les bras de relevage au PMH.

• Positionner le robinet d'étranglement en position pleine ouverture.

• Décrocher la liaison mécanique qui relie le récepteur d'effort au disque à came (s'il n'a pas été déposé auparavant).

• Agir sur la vis de réglage pour amener les repères (sur le disque à came et sur le disque solidaire du bras) face à face (voir figure).

• Bloquer le contre-écrou de la vis.

• Rallonger la tringle de liaison entre le disque à came et le récepteur d'effort d'une valeur quelconque.

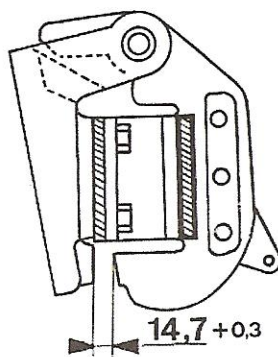
• Placer le levier de sélection en position « contrôle de position ».

• Faire tourner le moteur à demi-régime.

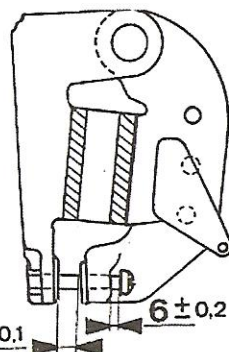
• Raccourcir la tringle entre le récepteur d'effort et le disque à came en agissant sur le tendeur à deux filets au pas contraire jusqu'à ce que la soupape de surcharge se lève de son siège ( $150 \text{ kg/cm}^2$ ) (sifflement dans le circuit).

• Allonger la tringle de 1 à 1,5 tour, serrer les contre-écrous.

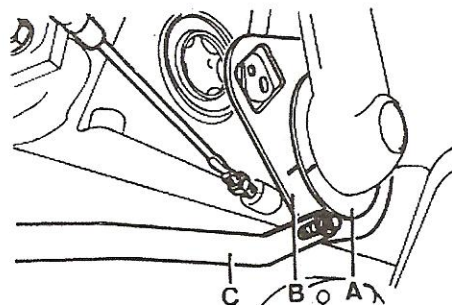
• Placer le levier de sélection en position « contrôle d'effort ».



Réglage du récepteur d'effort (1<sup>re</sup> opération).



Réglage du récepteur d'effort (2<sup>e</sup> opération).



Alignement des deux disques.  
A. Disque solidaire de l'arbre. - B. disque à cames. - C. Tringle.

• Décrocher la liaison mécanique « disque à came » et « récepteur d'effort » du côté de ce dernier.

• Pousser la tringle pour que la boutonnière soit vers l'avant.

• Régler l'embout fileté pour qu'il puisse être monté sur l'axe du « récepteur d'effort » sans forcer.

• Dévisser l'embout fileté de 5 à 5,5 tours; serrer le contre-écrou.

• Amener les bras de relevage au PMB, déplacer lentement le levier de commande dans le sens « lever » jusqu'à ce que la soupape de surcharge se lève de son siège (sifflement dans le circuit).

• Ramener le levier vers le bas jusqu'à ce que la soupape de surcharge prenne sa position normale (plus de sifflement), les bras de relevage ne doivent pas bouger pendant cette manœuvre.

• Régler la butée mobile placée sur le secteur gradué pour que l'arrêt des bras se fasse à 25 mm avant le débattement maxi (PMH).

**VERIFICATION DU FONCTIONNEMENT.**

• Placer le levier de sélection en position « contrôle d'effort ».

• En partant de la position basse du levier de commande, l'amener progressivement vers le haut jusqu'à ce que débute le mouvement de relevage. Aussitôt que les barres se lèvent, abaisser le levier de commande jusqu'à ce que les barres d'attelage s'immobilisent; le levier de commande doit se situer entre les graduations 6 et 9 du secteur.

• Placer une barre d'acier dans le « récepteur d'effort » pour comprimer ou détendre le ressort. En comprimant le ressort, les barres d'attelage doivent se lever en détendant le ressort, les barres doivent s'abaisser.

**POMPE HYDRAULIQUE.**

La réparation des pompes est à confier aux agents DEUTZ ou BOSCH qui sont seuls habilités pour toutes les interventions.

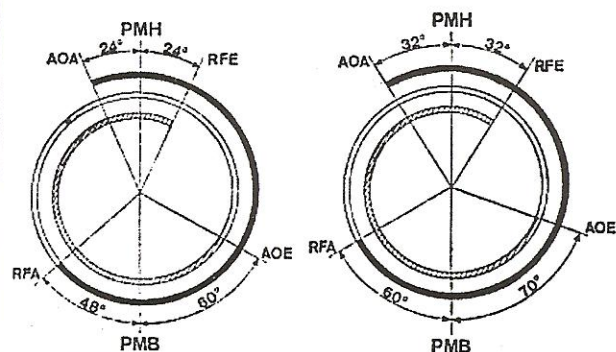
# RECHERCHE DES INCIDENTS DE FONCTIONNEMENT

Pannes	Causes	Remèdes
<p>Le levier de commande est en position « abaisser », les bras de relevage montent.</p>	<p>Le filtre à huile est encrassé, le retour de l'huile vers le réservoir est freiné. La pression de l'huile est supérieure au tarage du clapet de retenue, l'huile retourne au réservoir par le clapet.</p>	<p>Nettoyer le filtre à huile au trichloréthylène.</p>
<p>Le levier de commande est en position « lever » les bras de relevage restent abaissés.</p>	<p>Le tiroir principal (30) reste coincé par des impuretés.</p>	<p>Déposer le tiroir, si c'est nécessaire le roder légèrement à la fleur de soufre.</p>
<p>Le levier de commande est en position « abaisser », les bras restent en haut.</p>	<p>Le tiroir principal (30) reste coincé. Les vis de fixation du distributeur sont serrées à un couple supérieur à 3 m.kg et provoque une déformation du distributeur.</p>	<p>Déposer le tiroir, le roder si nécessaire, serrer les vis au couple préconisé.</p>
<p>Les bras de relevage soulèvent avec difficulté les instruments. Le relevage est bruyant.</p>	<p>Pression d'huile trop faible. Le clapet de surcharge n'est pas étanche.</p>	<p>Contrôler la pression elle ne doit pas être inférieure. à 150 kg/cm<sup>2</sup>. Ajouter des rondelles de réglage sous le bouchon du clapet.</p>
<p>Relevage bruyant en cours de fonctionnement.</p>	<p>La soupape de surcharge se lève de sur son siège lorsque les bras sont en position haute (maximum). Prise d'air dans le circuit (présence de mousse dans l'huile). Température d'huile trop élevée 65° maximum.</p>	<p>Vérifier le réglage de la tringlerie d'asservissement. Le levier de commande ne doit pas dépasser la position perpendiculaire par rapport au distributeur. Contrôler l'étanchéité des raccords.</p>
<p>Les bras de relevage tombent après l'arrêt du moteur (sans commande manuelle) ou Les bras de relevage descendent et remontent quand le moteur tourne (sans commande manuelle).</p>	<p>Impureté sous la soupape de descente (18) ou sous la soupape de retenue (36).  Piston (coupelle) non étanche.</p>	<p>Manœuvrer plusieurs fois le levier de commande de haut en bas.  Si après plusieurs essais, il n'y a pas d'amélioration, nettoyer les clapets.</p>
<p>Les bras de relevage ne montent qu'avec un régime élevé du moteur.</p>	<p>Pression d'huile trop faible. Pompe défectueuse. Manque d'huile. Soupape de surcharge non étanche ou mal tarée.</p>	<p>Vérifier la pression minimum 150 kg/cm<sup>2</sup>.</p>

**TYPE : F1 et 2 L ou A 812****Affectation** : Agricoles et industrielles; (A) ancien moteur; (N) moteur «silencieux»**DEUTZ****RÉGLAGES****DISTRIBUTION**

Degrés sur volant

A.O.A. ....	(A) 24°	(N) 32°
R.F.A. ....	(A) 48°	(N) 60°
A.O.E. ....	(A) 60°	(N) 70°
R.F.E. ....	(A) 24°	(N) 32°

**REGLAGE DES CULBUTEURS**Jeu de marche (à froid) adm. 0,15 mm  
éch. 0,15 mm**INJECTION**

Ordre d'injection . . . . F2L : 1-2  
 Calage pompe (indust.) régime 1200/1450  
 tr/mn : 14" ; 1200/1800 tr/mn : 18" ; 1850/2300  
 tr/mn : 20"

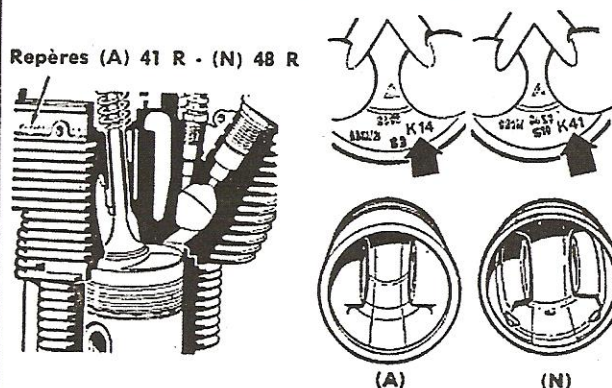
**REGLAGE DE LA POMPE (tracteur)**

Type moteur . . .	2 cyl. (A)			
	D 25/2		D 30/S	
Type tracteur . . .				
Nbre tr/mn (pompe) . . . .	850	1050	875	1150
Débit cm <sup>3</sup> /1000 coups . . . . .	35,5 - 38,5	42 - 43	46 - 49	53,5 - 54,5
Calage . . . . .	20° ± 1°			
Type moteur . . .	2 cyl. (N)			
	D 2505		D 3005	
Type tracteur . . .				
Nbre tr/mn (pompe) . . . .	850	1050	875	1150
Débit cm <sup>3</sup> /1000 coups . . . . .	37 - 40	42 - 43	51 - 55	53,5 - 54,5
Calage . . . . .	21° ± 1°			

Tarage des injecteurs . . neufs (A) : 135 à 143 kg/cm<sup>2</sup> ; (N) : 120 à 125 kg/cm<sup>2</sup> ; réutilisés (A) : 125 kg/cm<sup>2</sup> ; (N) : 115 kg/cm<sup>2</sup>

**CARACTÉRISTIQUES**

	1 L 812	2 L 812
Nb et dispos. cylindres . .	1	2 en ligne
Alésage . . . . .	93 mm	95 mm
Course . . . . .	120 mm	120 mm
Cylindrée . . . . .	850 cm <sup>3</sup>	1700 cm <sup>3</sup>
Puissance maxi . . . . .	(tracteur F2L (DIN) 20/28 ch (suivant réglages)	
Régime maxi . . . . .	2100/2300 tr/mn	
Couple maxi . . . . .	(tracteur F2L) 7,4/9,6 m.kg (suivant réglages)	
au régime . . . . .	1700/1800 tr/mn	
Rapport volumétrique . .	20 à 1	

**CHAMBRE DE COMBUSTION**

Système d'injection . . . chambre de turbulence  
 Deutz-L'Orange  
 Pression de compression . 20 à 28 kg/cm<sup>2</sup> à froid  
 entre 150/200 tr/mn  
 Poids du moteur . . . . avec volant (F1L : 200 kg) (F2L : 280 kg)

**ANGLES DE SERRAGE**

Paliers de vilebrequin . . 30° + 30° + 45°  
 Têtes de bielles . . . . . 30° + 30° + 30°  
 Volant moteur . . . . . 45° + 45° + 45°  
 Porte-injecteur . . . . .  
 Culasse . . . . . 45° + 45° + 45°

Deutz préconise pour le serrage de la boulonnerie de ses moteurs un angle de serrage par passes successives

# COTES ET JEUX DE MONTAGE

## CULASSES

Nombre et nature ..... 1 par cylindre en alliage léger; repères : (A) 41 R - (N) 48 R  
 Hauteur des culasses du fond (au centre) entre plan de joint ..... (A) 13,97 mm ; (N) 13,50 mm  
 Épaisseur du joint ..... sans  
 Retrait des soupapes .... 2 mm (au centre de la soupape)

## CHEMISES

Ø d'usinage ..... 95 à 95,022 mm  
 Usure ou ovalisation maxi 0,3 mm  
 Cotes de réalésage ..... 95,5 à 95,522 mm  
 Espace neutre ..... 1,4 à 1,6 mm

## PISTONS ET AXES

Matériau ..... alliage léger  
 Ø usinage piston ..... (A) : 94,905 à 94,925 mm ; (N) : 94,954 à 94,974 mm  
 Jeu de montage ..... (A) : 0,075 à 0,117 mm ; (N) : 0,026 à 0,068 mm  
 Repères marqués sur tête (A) : K 14 ; (N) : K 41  
 Tolérance de poids ..... 5 g  
 Diamètre usinage axe .. 34,995 à 35 mm  
 Jeu montage dans piston 0,005 à 0,010 mm

## SEGMENTS

Nombre et nature ..... Etanchéité : 3 - racleur : 1 - (A) : feroxydé - (N) : chromé  
 Hauteur ..... Etanchéité : 2,5 - racleur : 5 mm  
 Jeu à la coupe ..... Etanchéité (A) : 0,45 à 0,47 - (N) : 0,35 à 0,37 - racleur : 0,35 à 0,50 mm  
 Jeu dans les gorges ..... 1<sup>er</sup> (A) : 0,110 à 0,142 ; (N) : 0,130 à 0,162 - 2<sup>e</sup> et 3<sup>e</sup> (A) : 0,110 à 0,142 ; (N) : 0,100 à 0,132 - racleur (A) : 0,040 à 0,072 ; (N) : 0,90 à 0,132

## BIELLES

Nature des coussinets .. minces tri-métal  
 Entr'axe ..... 215,9 à 216 mm  
 Jeu diamétral sur vilebr. 0,082 à 0,140 mm, maxi 0,3  
 Jeu latéral ..... 0,48 à 0,58 mm, maxi 0,8  
 Poids de la bielle .....  
 Tolérance de poids ..... 15 g  
 Jeu de montage de l'axe. 0,05 à 0,10 mm, maxi 0,25

## VILEBREQUIN

Nombre de paliers ..... F 1 L : 2 ; F 2 L : 3  
 Nature des coussinets .. minces « finis » tri-métal  
 Ø des portées ..... 61, 971 à 61,990 mm ; central F 2 L : 69,971 à 69,990 mm  
 Cotes réparation ..... de 0,25 à 0,25 jusqu'à 60,471 ; F 2 L central : 68,471 mm  
 Longueur des portées ... F 1 L AV : 38,9 à 39 ; AR : 36,7 à 37 - F 2 L AV : 36,8 à 37 ; central : 37 à 37,039 ; AR : 35 à 35,5 mm  
 Jeu diamétral des portées 0,060 à 0,122 mm  
 Jeu latéral du vilebrequin F 1 L : 0,21 à 0,42 ; maxi : 0,8 mm - F 2 L : 0,110 à 0,258 ; maxi : 0,8 mm  
 Diamètre usin. manetons 59,941 à 59,960 mm  
 Cotes réparation ..... de 0,25 en 0,25 mm jusqu'à 58,441 mm  
 Longueur des manetons 34 à 34,039 mm

## ARBRE A CAMES

Nombre de portées ..... F 1 L : 2 ; F 2 L : 3  
 Jeu diamétral ..... 0,05 à 0,114 mm, maxi 0,2  
 Jeu latéral ..... 0,2 à 0,65 mm  
 Hauteur levée des cames (A) : 7 mm ; (N) : 8 mm

## SOUPAPES

Nombre par cylindre ... 2  
 Diamètre des têtes ..... AD : 38,9 à 39,1 mm - ECH : 34,9 à 35 mm  
 Diamètre des queues .... AD : 7,935 à 7,950 mm - ECH : 7,90 à 7,92 mm  
 Jeu dans les guides .... AD : 0,05 à 0,08 mm ; maxi : 0,3 mm - ECH : 0,08 à 0,115 mm ; maxi : 0,5 mm  
 Hauteur levée soupapes

## RESSORTS DE SOUPAPES

Longueur libre ..... 59 mm ; mini : 56 mm  
 Longueur sous charge ..

## GRAISSAGE

Pression au ralenti ..... 0,5 kg/cm<sup>2</sup>  
 Pression de marche .... 5 kg/cm<sup>2</sup>  
 Huiles recommandées ... + 20° C : HD SAE 30 ; de - 10° à + 20° C : HD SAE 20/20 W ; de - 10° C à - 30° C : HD SAE 10 W  
 Contenance du carter ... F 1 L : 4 l. ; F 2 L : 6 l.

# ÉQUIPEMENTS

## INJECTION

Pompe d'injection .....  
 Dispositif d'avance .....  
 Régulateur .....  
 Injecteurs .....  
 Porte-injecteurs .....  
 Pompe d'alimentation ..  
 Filtre à combustible ....  
 Préfiltre .....

Deutz  
 sans  
 mécanique  
 (A) Bosch DN 0 SD 211 ; (N)  
 Bosch DN 0 SD 165  
 (A) KD 45 SD 76/13 ; (N)  
 KD 57 SD 77/13

Bosch ou Knecht

## ELECTRIQUE

Dynamo .....  
 Régulateur .....  
 Démarreur .....  
 Batteries .....  
 Bougies de préchauffage

Bosch }  
 Bosch } variable  
 Bosch } suivant  
 12 V } applications  
 Bosch ou Bérú

**TYPE : F3, 4 et 6L ou A812**

# DEUTZ

**Affectation :** Véhicules, agricoles, industrielles; (A) ancien moteur; (N) moteur «silencieux»

## RÉGLAGES

### DISTRIBUTION

Degrés sur volant

A.O.A. ....	(A) 24°	(N) 32°
R.F.A. ....	(A) 48°	(N) 60°
A.O.E. ....	(A) 60°	(N) 70°
R.F.E. ....	(A) 24°	(N) 32°

### REGLAGE DES CULBUTEURS

Jeu de marche (à froid) adm. 0,15 mm  
éch. 0,15 mm

### INJECTION

Ordre d'injection . . . . . 1-2-3 ; 1-3-4-2 ; 1-5-3-6-2-4

Calage (industriel) sans avance autom.

Régime tr/mn	F 3 - 4 L	F 6 L
1200 - 1800	19° ± 1°	22° ± 1°
1850 - 2300	21° ± 1°	24° ± 1°

(Industriel et véhicule) avec avance autom.

jusqu'à 2300	18° ± 1°	20° ± 1°
2300 - 2800	19° ± 1°	22° ± 1°

Réglage de la pompe (tracteur)

Type moteur..	3 cyl. (A) D 40 L		3 cyl. (N) D 4005	
Type tracteur				
Nbre tr/mn (pompe) . . . .	850	1075	800	1075
Débit cm <sup>3</sup> /1000 coups . . . . .	43,5 - 44,5	42 - 44	46 - 49	44 - 46
Calage . . . . .	21° ± 1°		18° ± 1°	
Type moteur..	4 cyl. (A) D 55		4 cyl. (N) D 5505	
Type tracteur				
Nbre tr/mn (pompe) . . . .	900	1150	800	1150
Débit cm <sup>3</sup> /1000 coups . . . . .	44,5 - 47,5	44 - 46	48,5 - 51,5	46 - 48
Calage . . . . .	19° ± 1°		18° ± 1°	
Type moteur..	4 cyl. (N) D 5005		6 cyl. (N) D 8005	
Type tracteur				
Nbre tr/mn (pompe) . . . .	1130		800	1130
Débit cm <sup>3</sup> /1000 coups . . . . .	41 - 42		48,5 - 51,5	46 - 48
Calage . . . . .	—		19° ± 1°	

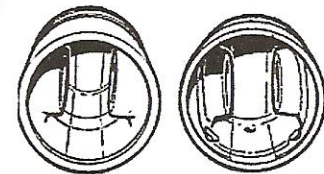
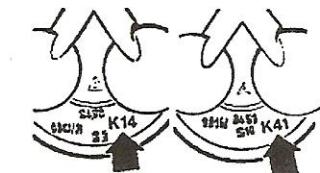
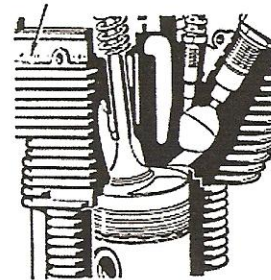
Tarage des injecteurs . . neufs (A) : 135 à 143 kg/cm<sup>2</sup>; (N) : 120 à 125 kg/cm<sup>2</sup>; réutilisés (A) : 125 kg/cm<sup>2</sup>; (N) : 115 kg/cm<sup>2</sup>

## CARACTÉRISTIQUES

	F 3 L	F 4 L	F 6 L
Nbre et disposition des cylindres (verticaux en ligne) ..	3	4	6
Alésage (mm) . . . .	95	95	95
Course (mm) . . . .	120	120	120
Cylindrée (cm <sup>3</sup> ) ..	2250	3400	5100
Puissance maxi (DIN) vers. agri.	35	40	45
Régime maxi . . . .	2150	2300	2300
Couple maxi (m.kg) vers. agricole . . .	12,7	13,8	16,9
au régime . . . . .	1600	1500	1400
Rapport volumétriq.		20 à 1	1700
			1600

### CHAMBRE DE COMBUSTION

Repères (A) 41 R - (N) 48 R



(A)

(N)

Système d'injection . . . . à chambre de turbulence Deutz L'Orange  
Pression de compression 20 à 28 kg/cm<sup>2</sup> à froid entre 150/200 tr/mn  
Poids du moteur avec volant . . . . . F3L : 300 kg ; F4L : 325 kg ; F6L : 380 kg

## ANGLES DE SERRAGE

Paliers de vilebrequin . .	30° + 30° + 45°
Vis de contrepoids . . . .	45° + 45°
Têtes de bielles . . . . .	30° + 30° + 30°
Volant moteur . . . . .	45° + 45° + 45°
Culasse . . . . .	45° + 45° + 45°

Deutz préconise pour le serrage de la boulonnerie de ses moteurs un angle de serrage par passes successives.

# COTES ET JEUX DE MONTAGE

## CULASSES

Nombre et nature ..... 1 par cylindre en alliage léger; repères : (A) 41 R - (N) 48 R  
 Hauteur des culasses du centre du fond au plan de joint ..... 13,97 mm - mini : 13,50 mm  
 Epaisseur du joint ..... sans  
 Retrait des soupapes .... 2 mm (au centre de la soupape)

## CHEMISES

Diamètre d'usinage .... 95 à 95,022 mm  
 Usure maxi ..... 0,3 mm  
 Cotes de réalésage ..... 95,500 à 95,522 mm  
 Espace neutre ..... 1,4 à 1,6 mm

## PISTONS ET AXES

Matériau ..... alliage léger  
 Diamètre usinage piston. (A) : 94,905 à 92,925 mm ; (N) : 94,954 à 94,974 mm  
 Jeu de montage ..... (A) : 0,075 à 0,117 mm ; (N) : 0,026 à 0,068 mm  
 Repères marqués sur la tête ..... (A) : K 14 ; (N) : K 41  
 Tolérance de poids .... 5 g  
 Diamètre usinage axe .. 34,995 à 35 mm  
 Jeu montage dans piston 0,005 à 0,010 mm

## SEGMENTS

Nombre et nature ..... Etanchéité : 3 - racleur : 1 - (A) : feroxydé - (N) : chromé  
 Hauteur ..... Etanchéité : 2,5 - racleur : 5 mm  
 Jeu à la coupe ..... Etanchéité (A) : 0,45 à 0,47 - (N) : 0,35 à 0,37 - racleur : 0,35 à 0,50  
 Jeu dans les gorges ..... 1<sup>er</sup> (A) : 0,110 à 0,152 ; (N) : 0,130 à 0,162 - 2<sup>e</sup> et 3<sup>e</sup> (A) : 0,110 à 0,142 ; (N) : 0,100 à 0,132 - racleur (A) : 0,040 à 0,072 ; (N) : 0,090 à 0,132

## BIELLES

Nature des coussinets .. minces « finis » tri-métal  
 Entr'axe ..... 215,9 à 216 mm  
 Jeu diamétral sur vilebr. 0,082 à 0,140 mm, maxi 0,3  
 Jeu latéral ..... 0,480 à 0,581 mm, maxi 0,8  
 Tolérance de poids ..... 15 g  
 Jeu de montage de l'axe. 0,050 à 0,101 mm, maxi 0,25

## VILEBREQUIN

Nombre des paliers .... 4 - 5 ou 7  
 Nature des coussinets .. minces « finis » tri-métal  
 Diamètre des portées ... 69,971 à 69,990 mm  
 Cotes réparation ..... de 0,25 en 0,25 mm jusqu'à 68,471 mm  
 Longueur des portées ... 37 à 37,10 mm - AR : 37 à 37,025 mm  
 Jeu diamétral des portées 0,050 à 0,112 mm  
 Jeu latéral du vilebrequin 0,110 à 0,274 mm, maxi 0,8  
 Diamètre usin. manetons 59,941 à 59,960 mm  
 Cotes réparation ..... de 0,25 en 0,25 mm jusqu'à 58,441 mm  
 Longueur des manetons.. 34 à 34,039 mm

## ARBRE A CAMES

Nombre de portées .... 3 - 5 ou 7  
 Jeu diamétral ..... 0,050 à 0,114 mm  
 Jeu latéral ..... 0,2 à 0,3 mm  
 Hauteur levée des cames (A) : 7 mm - (N) : 8 mm

## SOUPAPES

Nombre par cylindre .... 2  
 Longueur totale .....  
 Diamètre des têtes ..... AD : 38,9 à 39,1 - ECH : 34,90 à 35 mm  
 Diamètre des queues .... AD : 7,935 à 7,950 - ECH : 7,90 à 7,92 mm  
 Jeu dans les guides .... AD : 0,05 à 0,08 ; maxi : 0,30 mm - ECH : 0,08 à 0,115 ; maxi : 0,5 mm  
 Hauteur levée soupapes ..

## RESSORTS DE SOUPAPES

Longueur libre ..... 59 mm ; mini : 56 mm  
 Longueur sous charge ..

## GRAISSAGE

Pression au ralenti ..... 0,5 kg/cm<sup>2</sup>  
 Pression de marche .... 3,5 à 4,6 kg/cm<sup>2</sup>  
 Huiles recommandées ... + 20° C : HD SAE 30 ; de - 10° à + 20° C : HD SAE 20/20 W ; de - 10° C à - 30° C : HD SAE 10 W  
 Contenance du carter ... F 3 L : 9 l. ; F 4 L : 11 l. ; F 6 L : 14 l.

# ÉQUIPEMENTS

## INJECTION

Pompe d'injection ..... Bosch  
 Dispositif d'avance ..... mécanique  
 Régulateur ..... Bosch  
 Injecteurs ..... Bosch (A) : DNOSD 211 ; (N) : DNOSD 165  
 Porte-injecteurs ..... (A) KD 45 SD 76/13 ; (N) KD 57 SD 77/13  
 Pompe d'alimentation .. }  
 Filtre à combustible .... } suivant application  
 Préfiltre ..... }

## ELECTRIQUE

Dynamo ..... Bosch  
 Régulateur-disjoncteur . } variable  
 Démarreur ..... Bosch } suivant  
 Batteries ..... 12 ou 24 V } applications  
 Bougies de préchauffage Bosch ou Béru